



Manual de Instruções

Carretas Graneleiras GRAN MULTI SPEED

MODELOS: 14.000 e 14.000 INOX



**SOMOS A FORÇA
DO AGRO NO BRASIL**

www.saojoseindustrial.com.br



1 - Introdução

Parabéns por adquirir um implemento da São José!

Temos como missão de trabalho desenvolver e produzir implementos como este, que garantem benefícios para você, aumentando o processo de produção e dinamizando seus trabalhos diários.

Este Manual de Instruções irá orientá-lo quanto à correta operação e manutenção do equipamento, garantindo um maior rendimento, segurança e durabilidade do produto.

Estamos sempre dispostos a lhe prestar todo suporte necessário!

Nossa empresa está em constante evolução e desenvolvimento de novos projetos e produtos. Sendo assim, convidamos você a conhecer e acompanhar frequentemente em nosso site ou com nossos revendedores, a linha completa de produtos que facilitam a sua vida no campo.

Sua opinião é muito importante para nós!

Sumário

1 - Introdução	3
2 - Recomendações de Segurança.....	6
2.1 - Ao operador.....	9
2.2 - Adesivos de segurança	14
2.2.1 - Descrição dos Adesivos de Segurança	15
2.3 - Tabelas de torque.....	19
3 - Apresentação da Carreta Graneleira	21
3.1 - Aplicações previstas para a Carreta Graneleira	21
3.2 - Versões disponíveis	21
3.3 - Identificação de componentes	22
3.4 - Especificações técnicas	29
3.5 - Dimensões	30
3.6 - Itens opcionais	31
4 - Instruções de Preparação e Operação	32
4.1 - Engate da carreta ao trator	32
4.2 - Ajuste do comprimento do cardan	34
4.3 - Instalação e ajustes dos conjuntos de rodas	35
4.3.1 - Instalação das rodas.....	36
4.4 - Instalação do bocal do tubo de descarga	37
4.4.1 - Instalação do bocal convencional do tubo de descarga	37
4.4.2 - Instalação do bocal telescópico do tubo de descarga	38
4.5 - Verificação da abertura e fechamento do tubo	39
4.6 - Ajuste do freio do cil. de abert./fechamento do tubo de descarga	41
4.7 - Instalação do kit lona (Opcional).....	42
4.8 - Instalação da Grade Para Fertilizantes.....	51
5 - Utilizando a Carreta Graneleira	54
5.1 - Utilização da tomada de potência	54
5.2 - Descarga de grãos: formas e procedimentos	56
5.3 - Operação do comando eletro-hidráulico e embreagem eletromagnética ..	57
5.3.1 - Acoplamento e conexão com o trator	57
5.3.2 - Funções dos comandos.....	57
5.3.3 - Acionamento do embreagem eletromagnética	58
5.3.4 - Acion. dos cil. de abert. do tubo de desc. e da comporta	60
6 - Manutenção	62
6.1 - Plano de manutenção periódica.....	62
6.2 - Lubrificação à graxa (diariamente).....	63
6.3 - Manutenção dos cubos de roda (anualmente).....	65
6.4 - Calibragem dos pneus (semanalmente)	66
6.5 - Conservação da carreta graneleira	67
7 - Diagnóstico de Anormalidades e Possíveis Soluções	68
8 - Informações de Pós-venda	69
8.1 - Identificação da Carreta Graneleira	69
8.2 - Como solicitar peças de reposição e assistência	69
8.3 - Termo de garantia São José	70
8.4 - Revisão de entrega técnica.....	71



NOTAS:

- *Devido à Política de Aprimoramento constante em seus produtos, a São José reserva-se o direito de promover alterações e aperfeiçoamentos, sem que isso implique em qualquer obrigação para com os produtos fabricados anteriormente. Por esta razão, o conteúdo do presente Manual encontra-se atualizado até a data da sua impressão, podendo sofrer alterações sem aviso prévio.*
- *Leia atentamente os termos de Garantia e Entrega Técnica, constantes no final deste Manual.*
- *Este Manual traz informações essenciais sobre a operação e manutenção do equipamento. Leia-o por completo antes de executar qualquer atividade com o equipamento, pois o conhecimento dessas informações evitará acidentes e perda de tempo produtivo, além de aumentar a vida útil da máquina.*
- *Um bom resultado será obtido se este Manual estiver sempre ao alcance do operador do equipamento. As ilustrações, dados e informações aqui contidas são confidenciais e de propriedade da São José, não podendo ser reproduzidas ou passadas a terceiros sem a devida autorização da mesma.*
- *O objetivo deste Manual é fornecer instruções que abrangem a máquina completa, com acessórios e variações. Portanto, não assume responsabilidade no que se refere à configuração da máquina ora adquirida, ou seja: alguns itens descritos neste Manual podem não estar presentes na sua máquina.*
- *Algumas ilustrações podem mostrar detalhes ligeiramente diferentes ao encontrado em sua máquina, por terem sido obtidas de máquinas-protótipo, sem que isso implique em prejuízo na compreensão das instruções.*

2 - Recomendações de Segurança

Símbolos de advertência utilizados neste Manual

Quando os símbolos abaixo aparecerem no texto, dê especial atenção às instruções dadas.



ATENÇÃO!

*O símbolo ao lado e a palavra **ATENÇÃO** identificam instruções que, se não observadas, causam risco de acidentes com sérios danos pessoais ou danos ao equipamento.*



ADVERTÊNCIA:

*Este símbolo e a palavra **ADVERTÊNCIA** são usados para salientar instruções e/ou procedimentos especiais que, se não observados, podem resultar em danos e/ou desgaste prematuro do equipamento, ou oferecer riscos indiretos à segurança pessoal.*



NOTA:

*Este símbolo e a palavra **Nota** indicam pontos de interesse especial para uma manutenção ou operação mais eficientes. A não observância destas recomendações pode acarretar perda de rendimento e diminuição da vida útil do equipamento.*

Antes de engatar o implemento ao trator

- Quando a Carreta Graneleira estiver desengatada do trator (tanto vazia quanto com qualquer quantidade de produto), esta deve **PERMANECER SEMPRE** com o macaco de descanso nivelado com o solo e as rodas calçadas com cunhas apropriadas, mesmo em terreno aparentemente plano;
- Verifique se o equipamento está limpo e lubrificado;
- Verifique se as mangueiras e componentes hidráulicos estão em bom estado, evitando possíveis vazamentos;
- Verifique se há objetos ou outros materiais (pedras, madeiras, sacos...) dentro da Carreta, que possam obstruir as tubulações;
- Verifique se os pneus estão devidamente calibrados e em bom estado.
- Certifique-se de que a barra de tração do trator esteja dimensionada para o tamanho e peso da Carreta carregada: Uma barra muito delgada e comprida pode flambar e quebrar!

Durante a operação e manutenção

- É proibida a permanência de pessoas sobre qualquer parte do implemento durante o deslocamento.
- Mantenha animais e pessoas a uma distância segura do equipamento em operação.
- Não carregue ou descarregue a Carreta desengatada do trator.
- Ao trafegar com o tubo na posição de trabalho, tenha o máximo de atenção com a rede elétrica, o contato do metal com a rede elétrica pode causar sérios acidentes e até mesmo a morte.
- Ao utilizar a escada do reservatório, segure-se sempre com ambas as mãos e use calçado adequado.
- Tome o máximo de cuidado ao entrar no depósito **(isso somente com Carreta Graneleira parada e desligada)**.
- Jamais entre no depósito com o implemento em operação.
- Não carregue a Carreta além do limite de altura lateral do reservatório, evitando assim a queda acidental de cargas e possíveis acidentes.
- Sempre desengate o implemento em local plano e nivelado. Além de facilitar o procedimento, também torna o engate mais fácil e seguro.
- Mantenha-se atento ao trabalho que está realizando e procure agir com cautela e bom senso; um momento de desatenção ao operar o implemento pode resultar em um sério acidente.
- Caso perceba alguma anormalidade no funcionamento, tais como vibrações, ruídos estranhos, etc, interrompa a operação. Verifique e elimine a causa antes de recomeçar a operação.
- Mantenha os adesivos de advertência, perigo, segurança e instruções em boas condições de identificação e interpretação. Caso necessário, substitua-os.
- Se for necessário efetuar qualquer tipo de manutenção, limpeza ou verificação com o implemento engatado ao trator, desligue o motor e remova a chave do contato.

Já se o implemento estiver desengatado do trator, MANTENHA SEMPRE com o macaco de descanso e as rodas calçadas com cunhas apropriadas, mesmo em terreno aparentemente plano.

**NOTAS:**

- 1 - *Utilize somente peças originais da São José. Quaisquer danos ao equipamento decorrentes do uso de peças não originais, não serão cobertos pela Garantia do fabricante.*
- 2 - *Para solicitar qualquer peça original, consulte o catálogo de peças.*

Uso previsto do implemento

- A Carreta Graneleira foi projetada para operar principalmente no âmbito rural (dentro da fazenda), podendo todavia ser usado também no perímetro urbano.
Caso seja necessário tracionar a Carreta em alguma via pública, no deslocamento de uma propriedade rural até outra, ou usá-lo em operações dentro da cidade, sinalize o implemento adequadamente, ligue as luzes e de sinalização e alerta, obedeça os limites de velocidade do trecho e verifique o posicionamento para o transporte.

Mantendo o controle sobre a Carreta

- Dimensionamento do trator: Recomenda-se somente a utilização de tratores com potência mínima de 135 cv (Gran Multi Speed 14.000)
- Certifique-se das condições de aderência da via em que vai deslocar o trator com a Carreta.
- Observe as recomendações contidas no manual do trator, tais como: utilização da marcha correta, lastreamento, uso dos freios, peso máximo permitido para equipamentos rebocados, etc.
- Observe os limites máximos admissíveis de inclinação lateral e longitudinal do implemento.
- Redobre a atenção na operação caso estiver em terrenos inclinados e com desníveis. Respeite a velocidade máxima de deslocamento com a Carreta (15 km/h).

2.1 - Ao operador

Ao realizar qualquer trabalho de manutenção, transporte ou armazenamento do implemento, tenha total **ATENÇÃO** ao local de trabalho e ao entorno e sempre isole a área de trabalho quando houver circulação de terceiros.

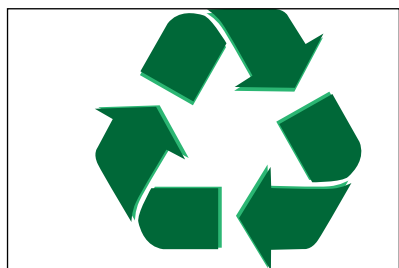


Meio Ambiente

O descarte inadequado de contaminantes prejudica o meio ambiente.

A São José presa pela sustentabilidade e preservação do meio ambiente.

Adote medidas responsáveis de descarte de resíduos e contaminantes.



Sustentabilidade

Produtos químicos, óleos, combustíveis, filtros, baterias, etc.. em contato com o solo podem penetrar e contaminar camadas profundas de solo.

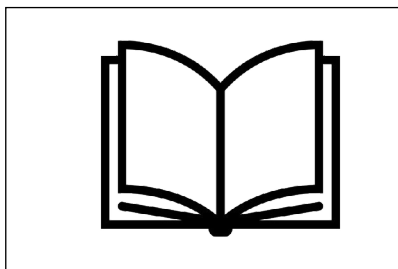
Faça a coleta seletiva de lixo, além de armazenar e descartar estes contaminantes em locais adequados.



Sinais de Alerta

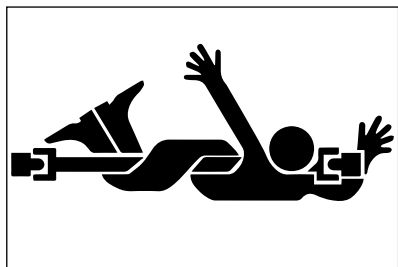
Leia, entenda e respeite os sinais de segurança presentes no implemento, evitando acidentes.

Este símbolo alerta sobre locais de perigo para o operador ou terceiros.



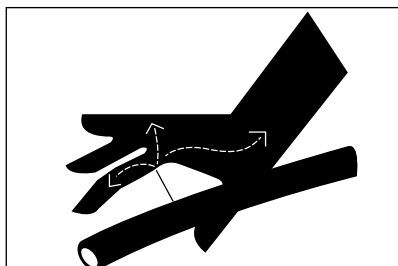
Manual de Instruções

Sempre consulte este manual ao realizar qualquer manutenção ou ajuste no implemento.



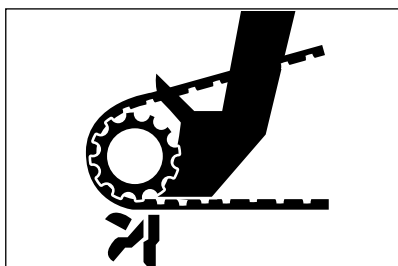
Uso da TDP

Ao trabalhar com implementos acoplados a TDP, opere-os com o máximo de cuidado e atenção e não se aproxime quanto este estiver em funcionamento.



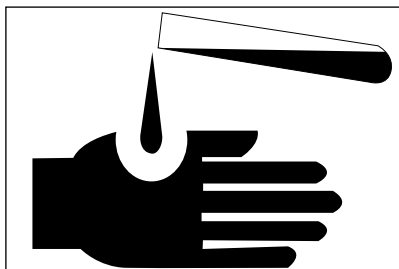
Vazamento de Óleo

Nunca verifique vazamentos de óleo com as mãos, a pressão no sistema, pode fazer o óleo penetrar na pele, causando ferimentos graves.



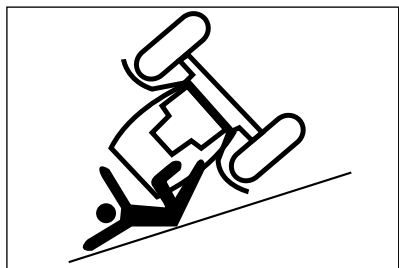
Componentes em Movimento

Nunca faça trabalhos de ajuste ou manutenção em componentes móveis com implemento com este em funcionamento..



Produtos Químicos

Não permita que produtos químicos (fertilizantes e corretivos) entrem em contato com a pele.



Terrenos Irregulares

Tenha cuidado especial ao trafegar em aclives ou declives acentuados, devido ao risco de capotamento.



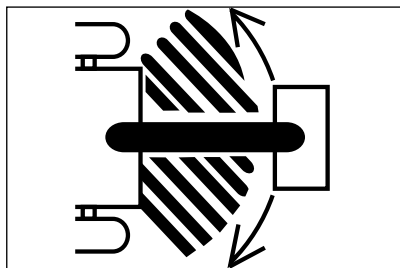
Passageiros

É proibida a presença de qualquer outra pessoa no trator além do operador.



Limpeza

Mantenha os locais de trabalho e armazenamento dos implementos, sempre limpos e especialmente livres de óleos e lubrificantes. Perigo de acidente!.



Movimentação do Implemento

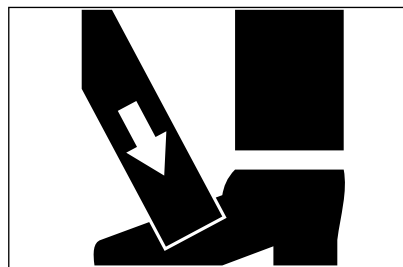
Não transite em rodovias ou vias pavimentadas (se for necessário, faça o com auxílio de batedores). Cuidado ao fazer curvas fechadas, para que o cabeçalho não toque as rodas do trator.



Redes Elétricas

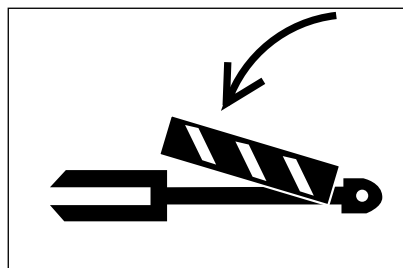
Tenha máxima atenção ao circular perto de redes de alta tensão e não permita que o trator ou o implemento se aproximem.

Risco de morte!



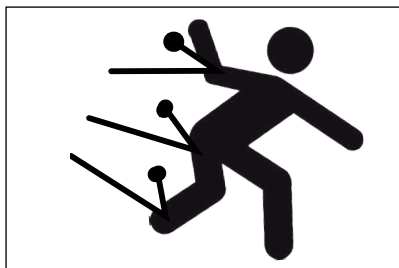
Esmagamento

Utilize sempre sapatos de segurança ao trabalhar com implementos agrícolas.



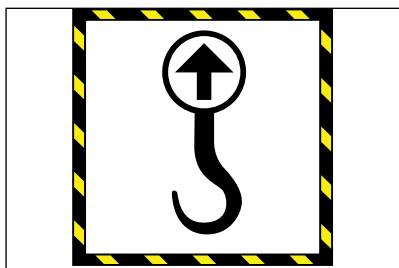
Travas de Segurança

Sempre utilize as travas de segurança presentes no implemento para acoplar, transportar, operar, etc..



Arremesso de Objetos

Este símbolo representa que o implemento durante seu funcionamento pode arremessar objetos e ferir pessoas e/ou animais em seu entorno. Veja as orientações do fabricante quanto a distância segura que se deve manter deste implemento durante a operação.



Pontos de Içamento

Sempre que for necessário içar o implemento (carregar ou descarregar), identifique e utilize os pontos de içamento para o acoplamento do equipamento de levante.

2.2 - Adesivos de segurança

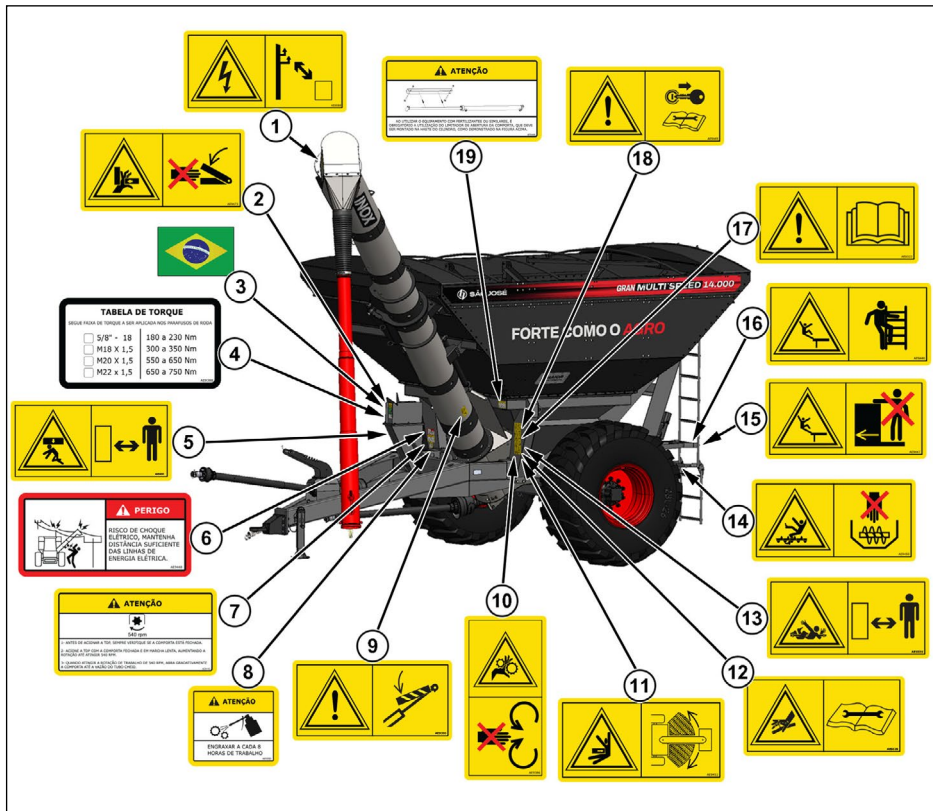
Este produto em seu projeto de desenvolvimento e produção, segue de acordo com a norma de SEGURANÇA NO TRABALHO EM MÁQUINAS E EQUIPAMENTOS NR-12.

Os adesivos mostrados abaixo, têm a finalidade de identificar os locais que apresentam situações de risco ou orientar sobre ajustes e pontos de manutenção.

O fabricante não tem controle direto sobre as atitudes por parte do operador, portanto é de responsabilidade do proprietário colocar em prática os procedimentos de segurança enquanto estiver trabalhando com o implemento.

Alterações das características originais do implemento não são autorizadas, pois podem alterar o funcionamento, segurança e afetar a vida útil e garantia.

Leia atentamente todas as informações de segurança neste manual e ao avistar qualquer adesivo colado no implemento, leia o mesmo e obedeça as orientações apresentadas.



2.2.1 - Descrição dos Adesivos de Segurança



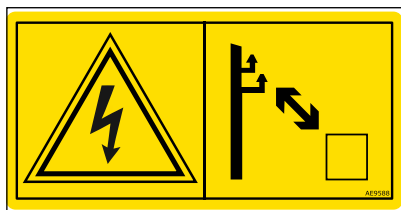
ADVERTÊNCIA:

- Adesivos de segurança foram colocados em todo o implemento para orientar o operador quanto aos riscos de danos ou acidentes que possam ocorrer com ele ou com o implemento durante o trabalho.

- Antes de utilizar o implemento, identifique os adesivos e veja seus significados descritos a seguir.

- Certifique-se de que você entendeu o significado de cada um deles, e mantenha-os em bom estado, limpos e legíveis.

- Se estiverem danificados, substitua-os imediatamente.

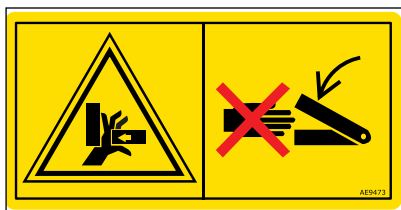


1- Código AE9588

Perigo

Choque elétrico/eletrocussão.

Mantenha distância suficiente das linhas de energia elétrica.



2- Código AE9473

Perigo

Risco de esmagamento das mãos.

Nunca adentre uma área de esmagamento enquanto peças puderem se mover.



3- AE9481

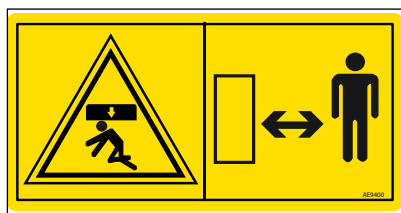
Informativo

Bandeira do país de fabricação do implemento.

TABELA DE TORQUE	
SEGUIE FAIXA DE TORQUE A SER APLICADA NOS PARAFUSOS DE RODA	
<input type="checkbox"/> 5/8" - 18	180 a 230 Nm
<input type="checkbox"/> M18 X 1,5	300 a 350 Nm
<input type="checkbox"/> M20 X 1,5	550 a 650 Nm
<input type="checkbox"/> M22 x 1,5	650 a 750 Nm

4- Código AE9388

Tabela do torque de aperto dos elementos de fixação do implemento.



5- Código AE9400

Atenção

Risco de esmagamento.

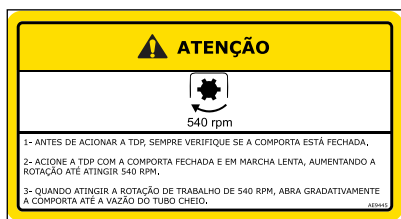
Fique afastado do tubo de descarga durante a abertura/fechamento do mesmo.



6- Código AE9448

Perigo

Mantenha o implemento **SEMPRE** afastado das linha de energia elétrica.



7- Código AE9445

Atenção

Siga estas recomendações do fabricante, antes de acionar a TDP.



8- Código AE9385

Atenção

Lubrifique diariamente os pontos indicados em “Lubrificação diária”, mostrados no capítulo “Manutenção” do “Manual de Instruções” do seu Implemento.



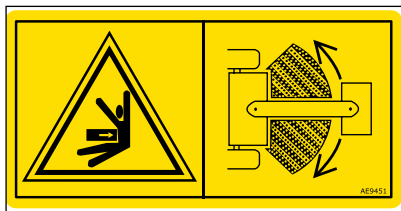
9- Código AE9330

Atenção

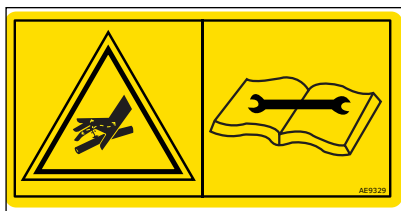
Bloquee o cilindro de elevação com dispositivo de travamento antes do acesso a uma área de risco.

**10- Código AE9386****Perigo****Risco de Esmagamento.**

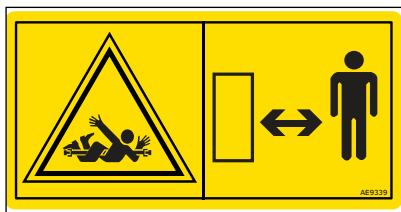
Não abra ou remova proteções de segurança enquanto o motor estiver ligado.

**11- Código AE9451****Perigo**

Fique afastado da área de articulação enquanto o motor estiver ligado.

**12- Código AE9329****Cuidado****Injeção de fluido em alta pressão.**

Ao perceber qualquer vazamento de óleo afaste-se, desligue o trator e aguarde despressurizar antes de realizar reparos.

**13- Código AE9339****Perigo****Aprisionamento do corpo inteiro.**

- Transmissão de potência do implemento. Fique a uma distância segura das máquinas.

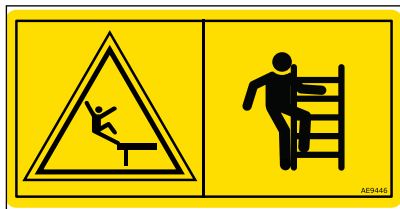
**14- Código AE9450****Perigo**

Corte ou aprisionamento – Sem-fim rotativo.

Nunca alcance ou acesse o interior do tanque graneleiro enquanto o motor estiver ligado.

**15- Código AE9447****Atenção****Risco de queda.**

Não fique na plataforma com a máquina em movimento.

**16- Código AE9446****Atenção**

Não fique na escada com a máquina em movimento.

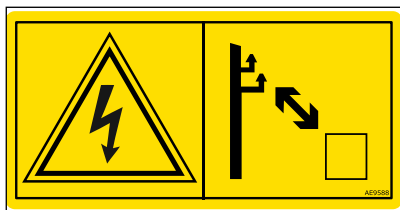
**17- Código AE9322****Atenção**

**Sinal de segurança sem texto
“Leia o manual do operador” para
uso em produtos com sinais de segurança sem texto.**

Os Adesivos de segurança não possuem texto explicativo, consulte o manual do operador sobre a orientação do adesivo de segurança.

**18- Código AE9449****Atenção**

Desligue o motor e retire a chave antes de realizar serviços de manutenção ou reparo.

**19- Código AE9588****Perigo**

**Choque elétrico/eletrocussão.
Mantenha distância suficiente das linhas de energia elétrica.**

2.3 - Tabelas de torque

TABELA DE TORQUE MÉTRICA (N.m)			
	Classe 5.8	Classe 8.8	Classe 10.9
Rosca	Torque nominal	Torque nominal	Torque nominal
M4 X 0,7	2	3	5
M5 X 0,8	4	6	9
M6 X 1	7	11	15
M8 X 1,25	17	26	36
M8 X 1	18	27	38
M10 X 1,5	33	51	73
M10 X 1	36	55	79
M12 X 1,75	57	88	125
M12 X 1,25	61	93	133
M14 X 2	91	138	198
M14 X 1,5	96	147	211
M16 X 2	138	210	300
M16 X 1,5	144	220	315
M18 X 2,5	192	302	418
M18 X 1,5	209	330	455
M20 X 2,5	269	425	586
M20 X 1,5	289	457	633
M22 X 2,5	365	578	801
M22 X 1,5	390	618	853
M24 X 3	463	733	1013
M24 X 2	492	775	1075
M30 X 2,5	924	1462	2022
M30 X 2	994	1570	2168
M36 X 3,5	1602	2532	3504
M36 X 3	1672	2637	3649

TABELA DE TORQUE POLEGADA (N.m)			
	Grau 2	Grau 5	Grau 8
Rosca	Torque nominal	Torque nominal	Torque nominal
1/4" - 20	8	12	17
1/4" - 28	9	13	19
5/16" - 18	16	24	34
5/16" - 24	29	26	37
3/8" - 16	27	41	58
3/8" - 24	29	46	64
7/16" - 14	42	65	92
7/16" - 20	46	71	100
1/2" - 13	65	101	141
1/2" - 20	71	110	155
9/16" - 12	92	143	201
9/16" - 18	100	155	219
5/8" - 11	128	199	280
5/8" - 18	141	219	308
3/4" - 10	227	350	494
3/4" - 16	246	381	536
7/8" - 9	218	562	793
7/8" - 14	237	606	853
1" - 8	327	841	1187
1" - 12	352	903	1271
1.1/4" - 7	649	1455	2359
1.1/4" - 12	705	1565	2545
1.3/8" - 6	854	1916	3106
1.3/8" - 12	947	2101	3417
1.1/2" - 6	1127	2527	4097
1.1/2" - 12	1238	2748	4468

3 - Apresentação da Carreta Graneleira

3.1 - Aplicações previstas para a Carreta Graneleira

- As Carretas São José destinam-se a transferência de grãos ou fertilizante, onde o produto é conduzido para o tubo de descarga por gravidade. Da base, o produto pode ser descarregado por gravidade (caso de moega de silos) ou pelo tubo de descarga, pela ação de um helicóide acionado pela TDP.
- Seu sistema eletro-hidráulico, proporciona o acionamento da descarga do implemento a partir do solo.

Os acionamentos totalmente hidráulicos, a saber:

- Basculamento\dobra do tubo de descarga, executado por cilindro hidráulico.
- Abertura da comporta de descarga executada por cilindro hidráulico.

3.2 - Versões disponíveis

Visando oferecer uma opção para cada necessidade, a São José oferece a linha de Carretas Graneleiras 14.000 na versão “Gran Multi Speed” e “Gran Multi Speed INOX”.

Os diferenciais das Graneleiras 14.000, estão no sistema de sem-fim, que possui tratamento especial e o tubo com chapas internas em Inox 304, garantindo maior resistência a abrasão, proporcionando maior vida útil no uso na logística tanto de grãos quanto fertilizantes.

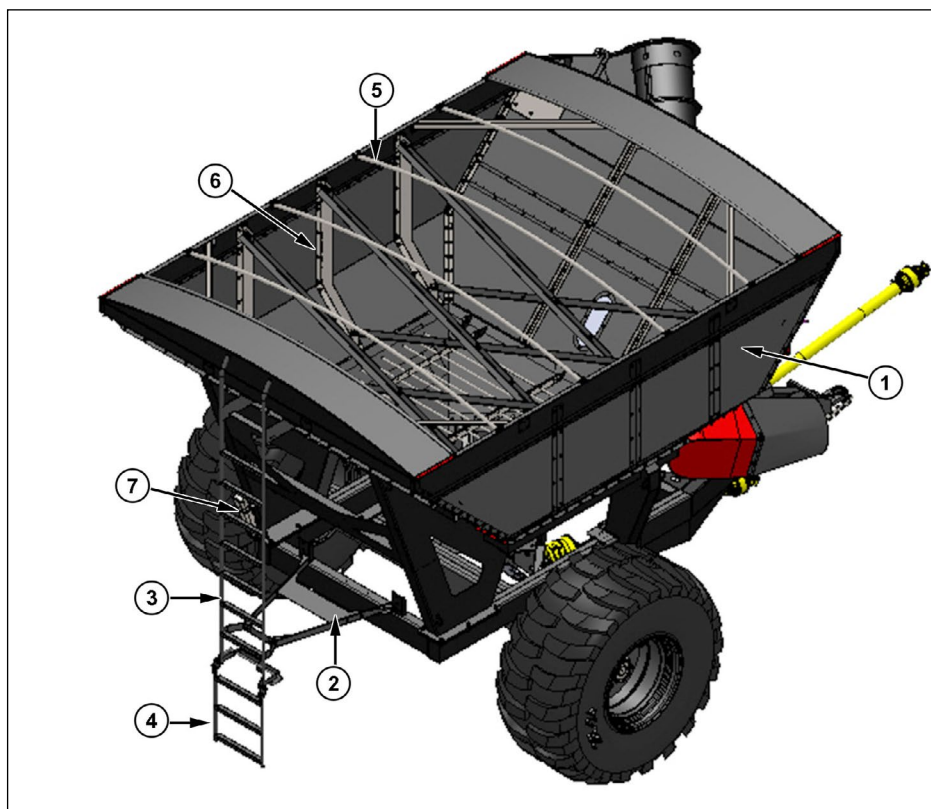
A “Gran Multi Speed INOX” possui toda sua área contato com insumos, construída em INOX, proporcionando um aumento significativo da vida útil dos componentes, tornando este modelo um produto extremamente versátil para o uso nos mais variados fins e com os mais variados tipos de insumos.

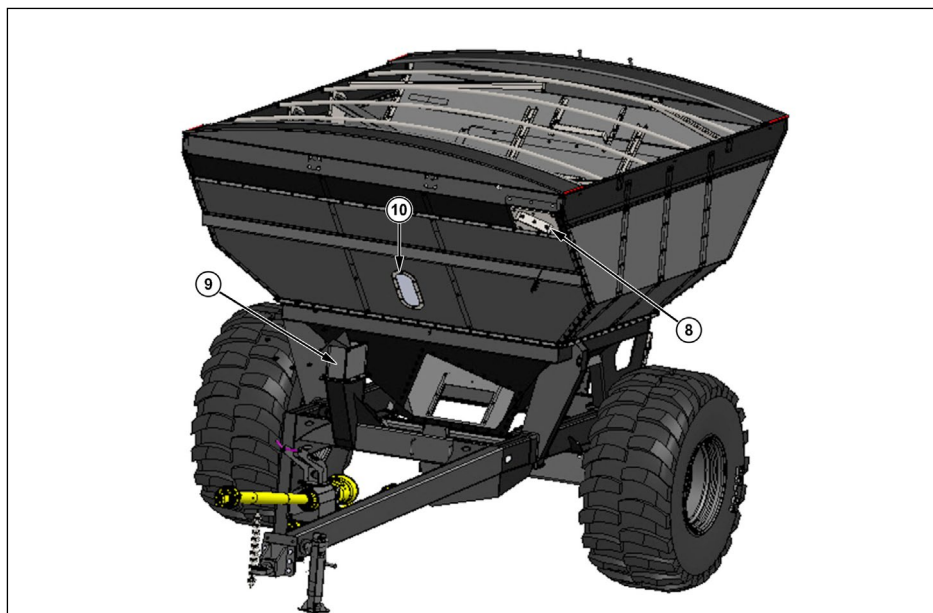


3.3 - Identificação de componentes

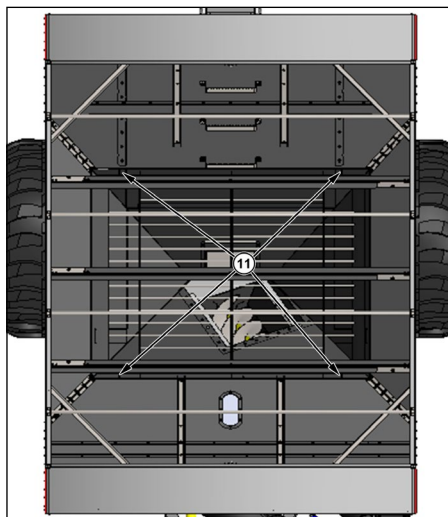
A) Reservatório Graneleiro:

- 1- Chapas de aço carbono com pintura epóxi de alta resistência.
- 2- Suporte para escada de acesso ao reservatório.
- 3- Escada de acesso ao reservatório.
- 4- Extensão da escada de acesso ao reservatório.
- 5- Arcos para suporte de lona.
- 6- Travessas internas de reforço do reservatório.
- 7- Porta Manuais.





- 8- Suporte de fixação do tubo de descarga.
- 9- Suporte de apoio da seção superior do tubo de descarga.
- 10- Janela de inspeção.
- 11- Pontos de içamento.

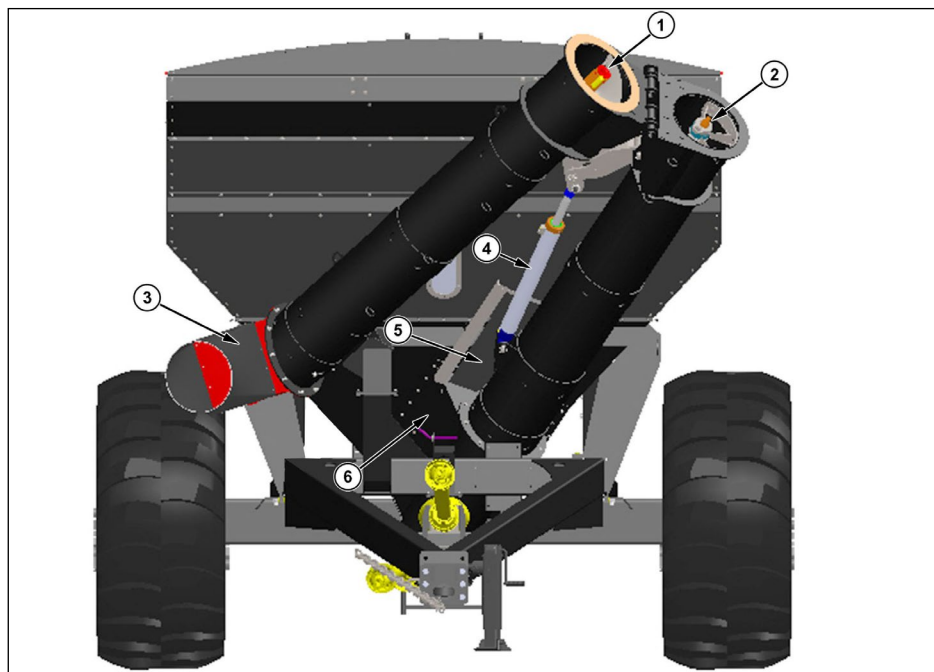


ATENÇÃO:
 Ao realizar procedimentos de suspensão da Carreta, tais como carregamento no caminhão, descarregamento, manutenção ou instalação de rodados, **SEMPRE** utilize equipamento de levante adequado ao peso do implemento, acoplado aos 4 pontos de içamento (11).

B) Tubo de Descarga:

Chapa do tubo de descarga em Aço Inox

- 1- Tubo de descarga superior (articulado) na posição de transporte.
- 2- Tubo de descarga inferior.
- 3- Bocal do tubo de descarga.
- 4- Cilindro de abertura do tubo de descarga (acionada a partir do controle remoto do trator).
- 5- Comporta de abertura de descarga, acionada por cilindro pelo controle remoto do trator.
- 6- Caixa coletora em aço Inox.



Descarga pelo tubo de descarga:

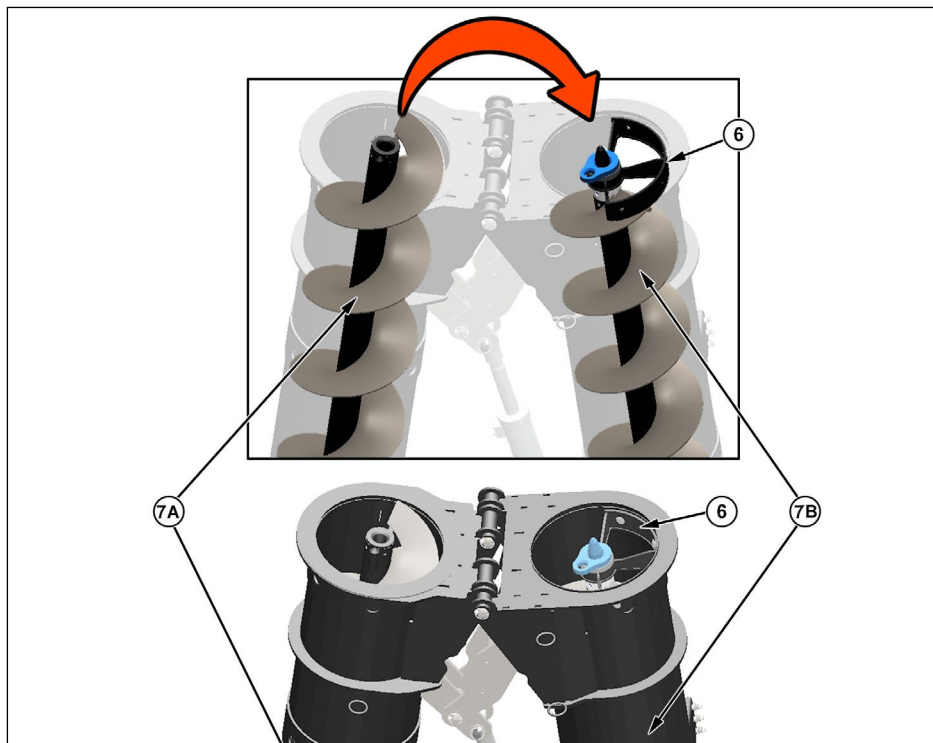
- Descarga acionada pela TDP do trator, com a vazão de grãos através do bocal do tubo de descarga: permite transferir grãos para uma altura determinada, conforme o modelo da carreta, rodado e tubo de descarga utilizado.



ATENÇÃO!

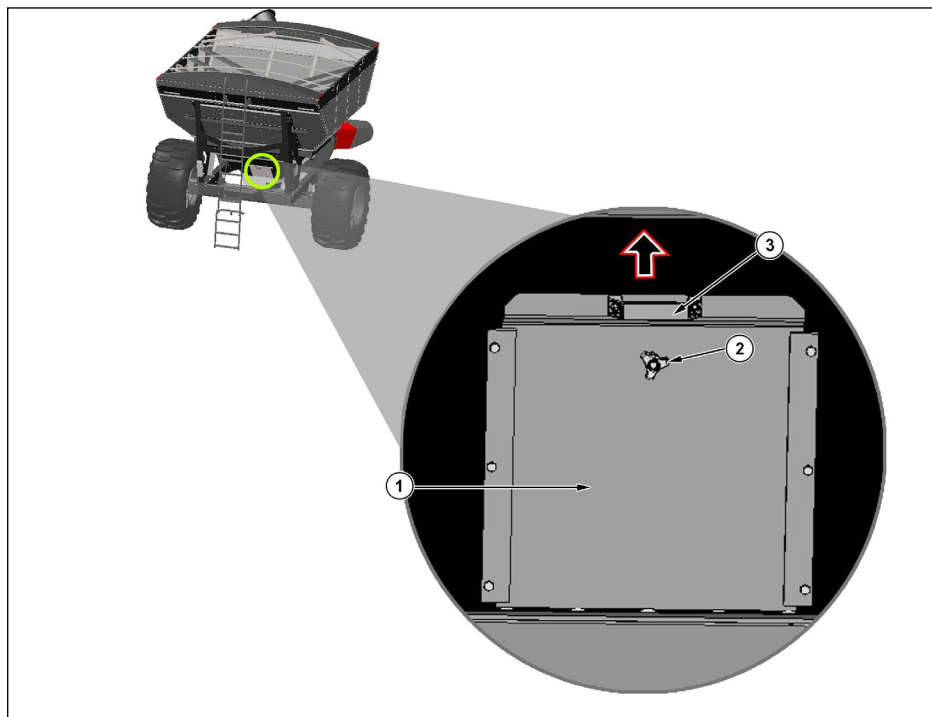
Quando descarregar, SEMPRE acione o sem-fim de descarga do tubo antes de abrir a comporta (5).

- 6- Mancal do sem-fim (volante).
- 7- Tubo de descarga
- 7A- Seção superior (basculante) do tubo.
- 7B- Seção inferior (fixa) do tubo



C) Comporta de Descarga Manual:

- 1- Comporta de descarga manual.
- 2- Porca borboleta (travamento da comporta).
- 3- Alça de abertura da comporta.



Descarga pela comporta de descarga manual:

- Descarga manual (moega): Solte a porca borboleta (2), segure a alça (3) e empurre a comporta (1) para cima localizada no lado oposto do tubo de descarga (traseira do implemento).

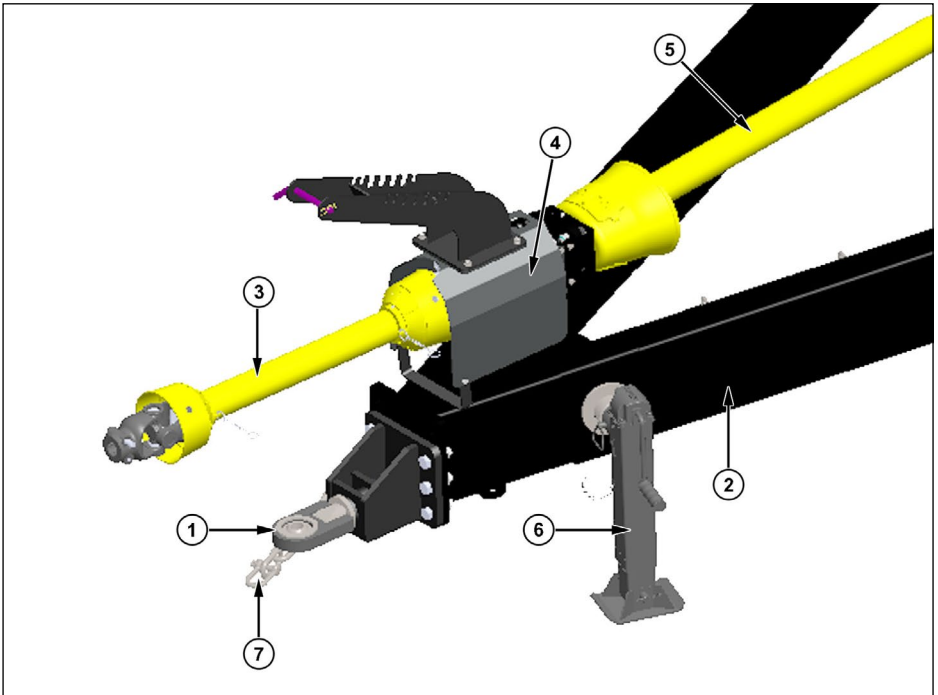


ATENÇÃO!

NUNCA abra a comporta de descarga manual (1) com o equipamento em operação.

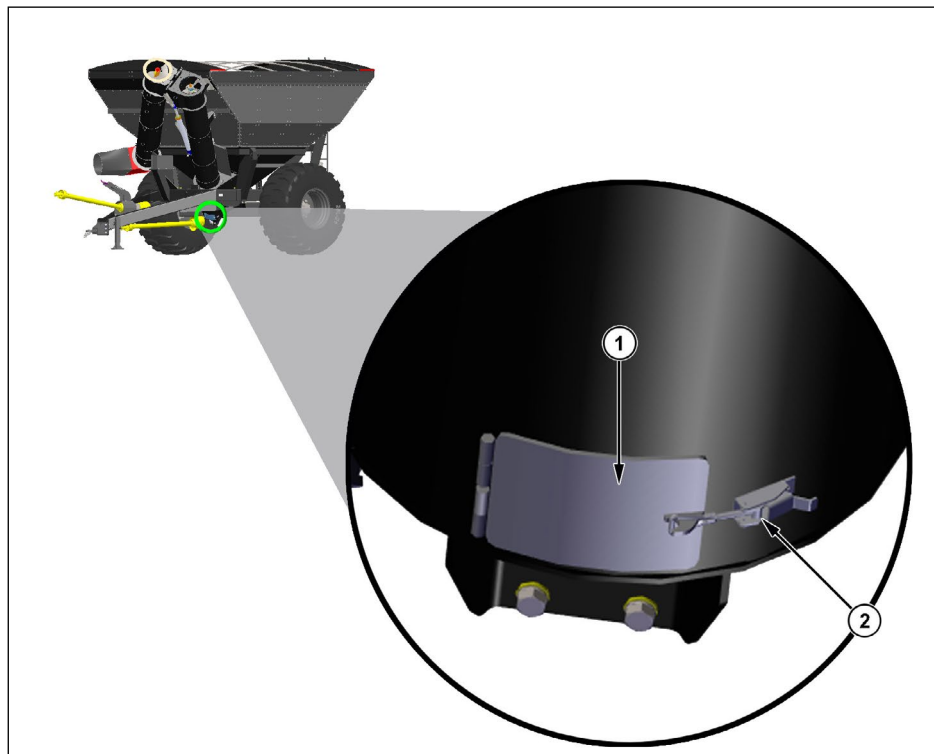
D) Terminal de Engate:

- 1- Terminal de Engate com rótula articulada para pinos de 1.1/4.
- 2- Lança de engate do implemento ao trator.
- 3- Cardan (seção de acoplamento ao trator).
- 4- Sistema de segurança (embreagem) da união dos eixos cardan.
- 5- Cardan (seção intermediária).
- 6- Macaco de descanso para acoplamento e desacoplamento da Carreta do trator.
- 7- Corrente de segurança para acoplamento.



E) Comporta de Limpeza do Reservatório:

- 1- Comporta para a limpeza diária do reservatório.
- 2- Trava da comporta.



ADVERTÊNCIA:

Após cada dia de uso do implemento, abra a tampa (1) e remova os resíduos remanescentes dentro do reservatório.

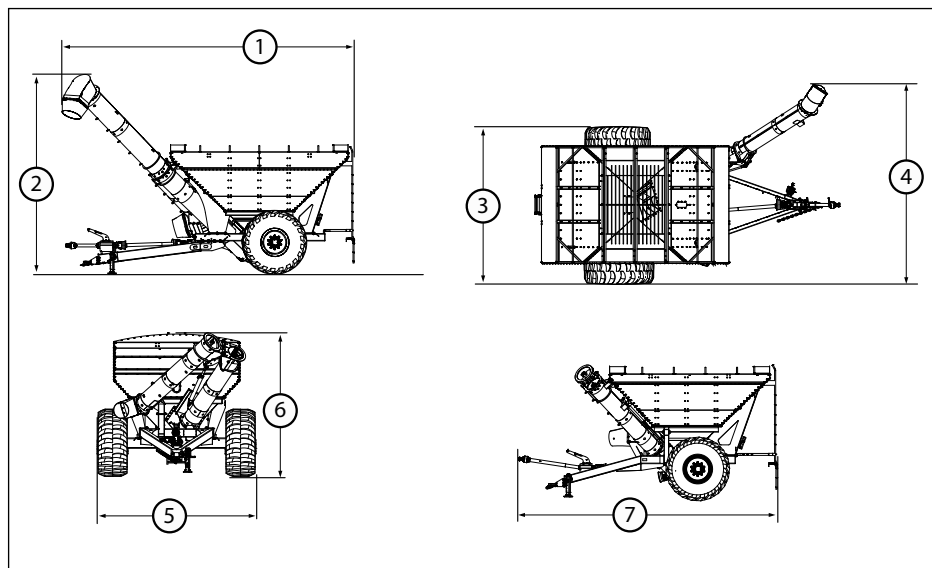
Quando o implemento estiver fora de uso, mantenha sempre a comporta de limpeza (1) aberta, desta forma não haverá acúmulo de água e irá auxiliar na eliminação da umidade no interior do reservatório.

3.4 - Especificações técnicas

Veja na tabela a seguir a versão (Referências - 2ª coluna) disponível da Carreta Graneleira 14.000, com suas respectivas características construtivas e itens opcionais.

Modelo / Especificação	Graneleiro 14.000	Graneleiro 14.000 INOX
Potência Requerida (cv)	150	150
Rotação de Trabalho (TDP)	540 RPM	540 RPM
Peso Aproximado c/ Rodas s/Pneus (kg)	3.238 kg	3.238 kg
Diâmetro Tubo de Descarga (mm)	400	400
Acionamento da Comporta	Hidráulico	Hidráulico
Abertura do Tubo de Descarga	Hidráulico	Hidráulico
Sistema de Acionamento Sem-Fim	Mecânico	Mecânico
Descarga de Grãos	Gravidade (Comporta)	Gravidade (Comporta)
	Mecânico (TDP)	Mecânico (TDP)
Capacidade Máxima de Carga (kg)	14.000 kg	14.000 kg
Capacidade Volumétrica de Carga (M³)	14	14
Capacidade Volumétrica (Litros)	14.000	14.000
Roda (Standard)	25 x 26	25 x 26
Pneus (Standard)	28 L-26	28 L-26

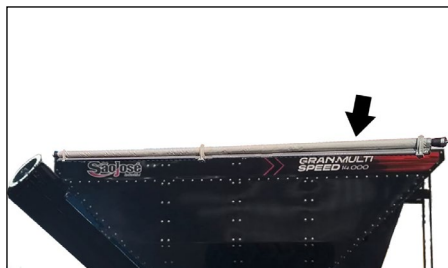
3.5 - Dimensões



Medidas	Graneleiro 14.000	Graneleiro 14.000 INOX
Medida 1 (mm)	6.228	6.228
Medida 2 (mm)	4.730	4.730
Medida 3 (mm)	3.411	3.411
Medida 4 (mm)	5.565	5.565
Medida 5 (mm)	3.759	3.759
Medida 6 (mm)	3.450	3.450
Medida 7 (mm)	6.542	6.542

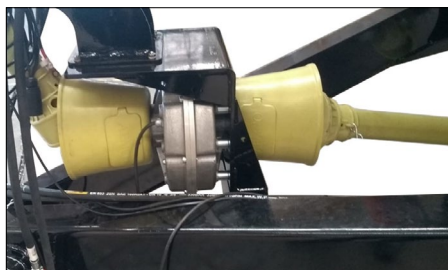
3.6 - Itens opcionais

Kit Lona: Cobertura do reservatório que sela a parte superior do reservatório para evitar a entrada de água.



Embreagem Eletromagnética com Controle Remoto:

Proporciona o acionamento do cardan a nível do solo através do quadro de comando ou a distância (Controle Remoto).



Comando Eletro-hidráulico com Controle Remoto:

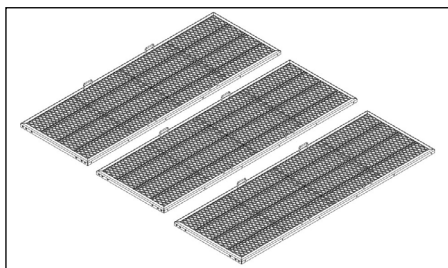
Proporciona o acionamento dos cilindros hidráulicos do implemento a nível do solo e a distância (Controle Remoto).

Proporciona o acionamento do cardan, quando equipado com embreagem eletromagnética.



Grade Para Fertilizantes:

Disponibilizada com a finalidade do uso com fertilizantes, retendo o material empedrado, evitando que este se acumule dentro do reservatório.



4 - Instruções de Preparação e Operação

4.1 - Engate da carreta ao trator

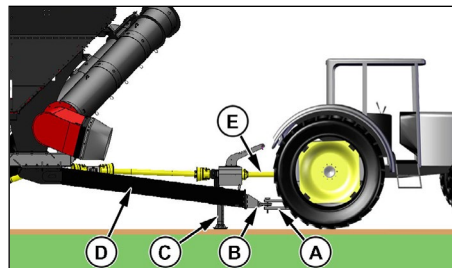
A) Operações Preliminares

Sempre após engatar a Carreta e antes de colocá-lo em funcionamento, é recomendável verificar:

- Se o depósito está limpo, isento de materiais como sacos, estopas, pedras, madeiras, etc.;
- Se foi feita a lubrificação em todos os pontos recomendados;
- Se todos os parafusos e porcas estão devidamente apertados e os componentes fixados adequadamente;
- Se o helicoide de descarga não apresenta desbalanceamento. Este desbalanceamento pode ser constatado pela vibração do tubo de descarga quando em funcionamento, podendo também ocorrer a interferência das roscas do helicoide com a parede interna do tubo, provocando a quebra de grãos. Neste caso, solicite Assistência Técnica da São José.

B) Engatando a Carreta

- Conduza o trator de modo que a barra de tração (A) do trator se aproxime do terminal de engate (B) da carreta, de forma alinhada. Para isso, utilize o macaco de descanso (C), até o perfeito alinhamento;
- Complete a aproximação do trator e instale o pino de engate do trator, não se esquecendo de instalar a trava de segurança do pino (Consulte mais informações no manual do seu trator);
- Termine o engate instalando a corrente de segurança (D) e acoplando o cardan (E).
- Conecte as mangueiras nas conexões hidráulicas do trator.



C) Desengatando a Carreta

Proceda na ordem inversa ao engate, observando os seguintes pontos:

- Desengate a Carreta em local plano e nivelado, calçando as rodas para segurança;
- Abaixe o macaco para a posição de descanso e trave-o;
- Para desconectar as mangueiras hidráulicas:
 - Feche o tubo de descarga (posição de transporte) e abaixe as comportas de descarga;
 - Com o motor do trator desligado, mova as alavancas de controle nos dois sentidos para eliminar a pressão residual no circuito;
 - Puxe as mangueiras e reinstale os tampões de proteção.



ADVERTÊNCIA:

1 - Caso permaneça óleo sob pressão dentro das mangueiras, elimine-o antes de conecta-las novamente. Para isso, comprima a válvula de retenção da extremidade das mangueiras contra uma superfície plana e limpa (exemplo: fundo de uma lata), mas proteja-se do jato de óleo resultante.

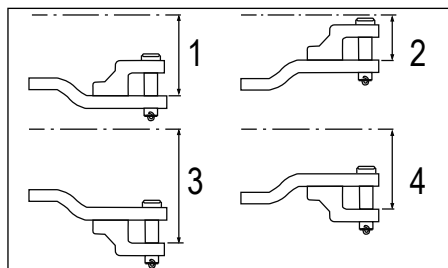
2 - Nunca retire as mangueiras enquanto o sistema estiver pressurizado.

D) Nivelamento longitudinal da Carreta

Quando a Carreta estiver engatada ao trator, é necessário que ele fique o mais paralelo possível em relação ao solo, observando uma das laterais.

Para corrigir o nivelamento, caso necessário, realize o procedimento abaixo:

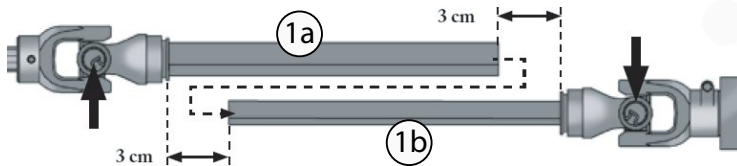
- Altere a altura da barra de tração do trator. Veja as instruções do manual do trator, referentes ao ajuste de altura e posição da barra de tração.



4.2 - Ajuste do comprimento do cardan



Por ocasião do primeiro engate da Carreta à um dado trator, verifique se o cardan não possui comprimento excessivo:

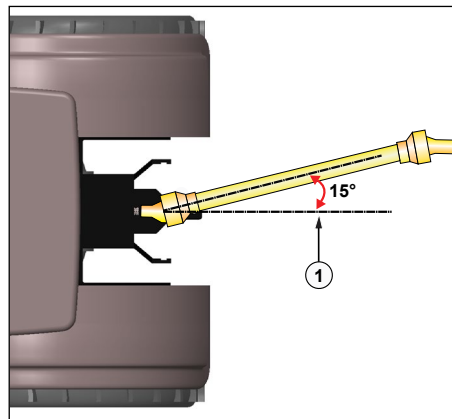


- Engate do cardan da Carreta ao trator;
- Separe as partes do cardan: a frontal, tubular (1a) e a posterior, barra (1b);
- Conecte a parte frontal (1a) ao eixo da TDP; a parte posterior (1b) deve permanecer conectada na Carreta;
- Junte as partes do cardan lado a lado, como representado na Figura acima;
- Verifique se existe uma folga mínima de 3 cm em cada extremidade; se a folga for inferior a 3 cm, marque e corte o tubo (1a) e a barra (1b) na mesma proporção;
- Corte a proteção dos tubos na mesma medida;
- Com uma lima, remova as rebarbas resultantes dos cortes e lubrifique as partes com graxa.



NOTAS:

- Não trabalhe com inclinação do cardan maior que 15°.
- Apenas quando necessário utilize cardan inclinado e por curtos períodos de tempo (manobras de cabeceira).
- Em cardans (1) de tubo e barra de seção quadrada, os terminais devem ser montados na mesma posição, ou seja, alinhados.

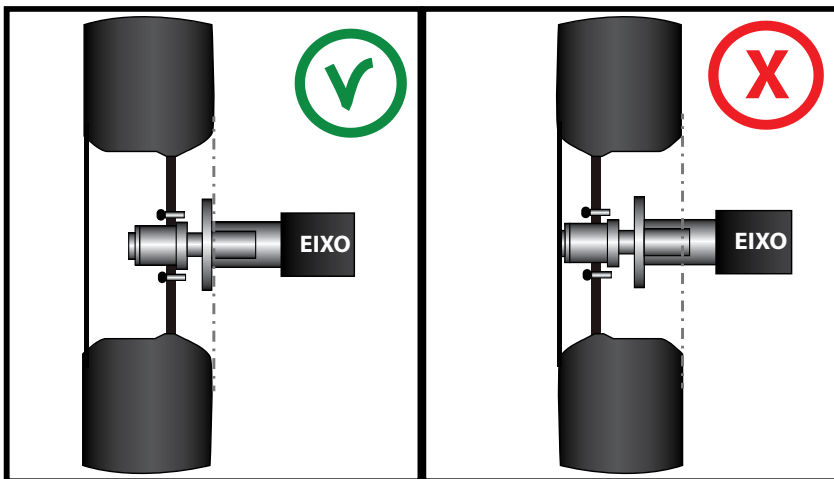


4.3 - Instalação e ajustes dos conjuntos de rodas



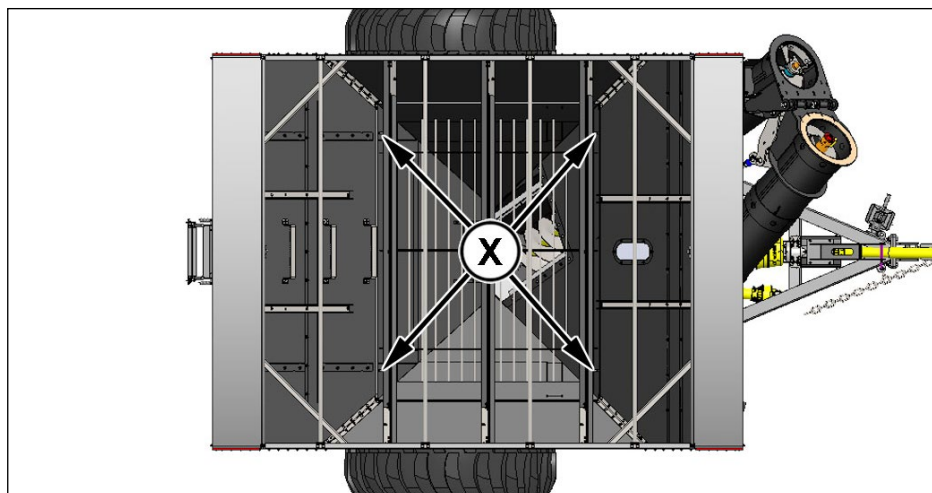
ATENÇÃO:

Observe atentamente na posição correta de montagem do cubo na roda. Observe a imagem abaixo e faça a montagem seguindo a imagem da esquerda onde aparece o sinal de “certo”.



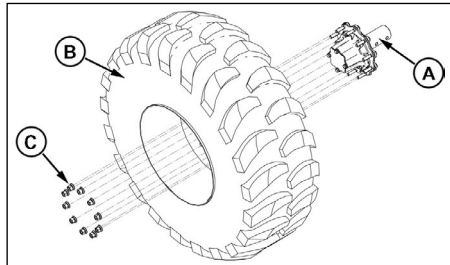
ATENÇÃO:

Use os 4 pontos de içamento (X) para suspender o Graneleiro a uma altura que seja possível a instalação do conjunto do cubo e roda.



4.3.1 - Instalação das rodas

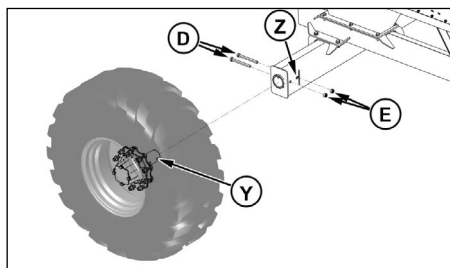
- Posicione os equipamentos (Trator e a Carreta Graneleira) em local plano, firme e nivelado.
- Instale o conjunto do cubo (A) na roda (B) fixando as porcas (C), passando pelas furações da roda, conforme ilustrado em ambas as rodas.
- Utilizando equipamento de levante adequado, suspenda o Graneleiro, e apoie firmemente do implemento sobre cavaletes com capacidade de carga 25% maior que o peso do implemento, de modo que fique posicionado a uma altura que seja possível a instalação do conjunto do cubo e roda.



ATENÇÃO:

Para a maior segurança no trabalho de montagem e maior estabilidade do implemento no momento da instalação dos rodados, acople antes a barra de tração do trator na Carreta Graneleira.

- Com auxílio de equipamento de levante adequado, aproxime o conjunto do rodado e cubo, do eixo da Carreta Graneleira.
- Alinhe a furação do cubo (Y) com a furação do eixo (Z).
- Aproxime lentamente os componentes e acople o conjunto do cubo e roda no eixo da Carreta Graneleira, mantendo a a furação (Y) do cubo alinhado a furação (Z) do eixo.
- Instale o parafuso (D) passando pelo eixo e conjunto do cubo e instale a porca (E), fixando a posição.
- Repita este procedimento no outro conjunto do rodado traseiro da Carreta Graneleira.



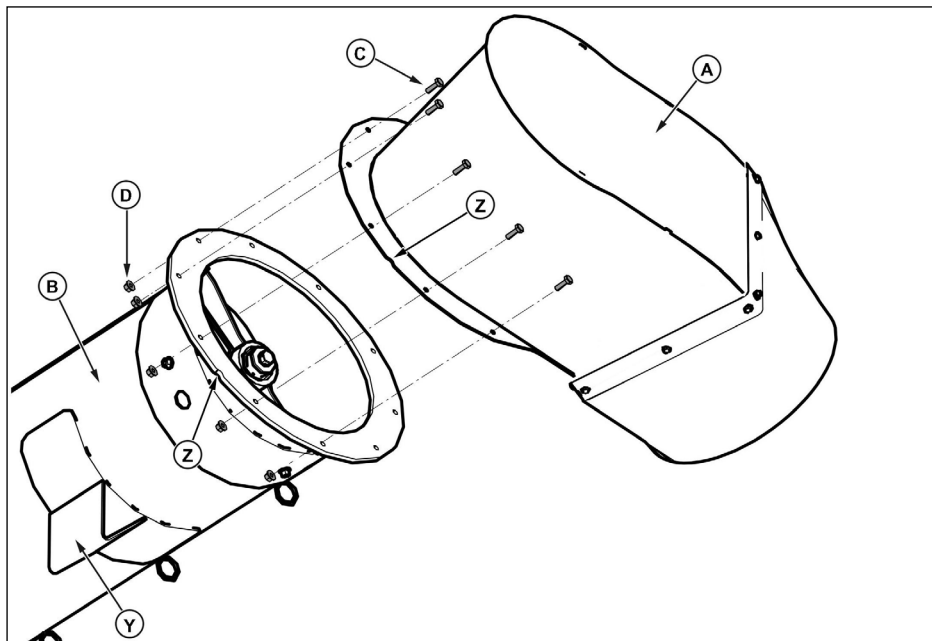
4.4 - Instalação do bocal do tubo de descarga



NOTAS:

Devido ao transporte o bocal do tubo de descarga convencional ou bocal telescópico para fertilizantes, pode vir desmontado, caso seja este o caso instale-o conforme procedimentos abaixo.

4.4.1 - Instalação do bocal convencional do tubo de descarga



- a) Aproxime o bocal do tubo de descarga (A), da seção superior (B) do tubo de descarga e alinhe as 10 furações de fixação;



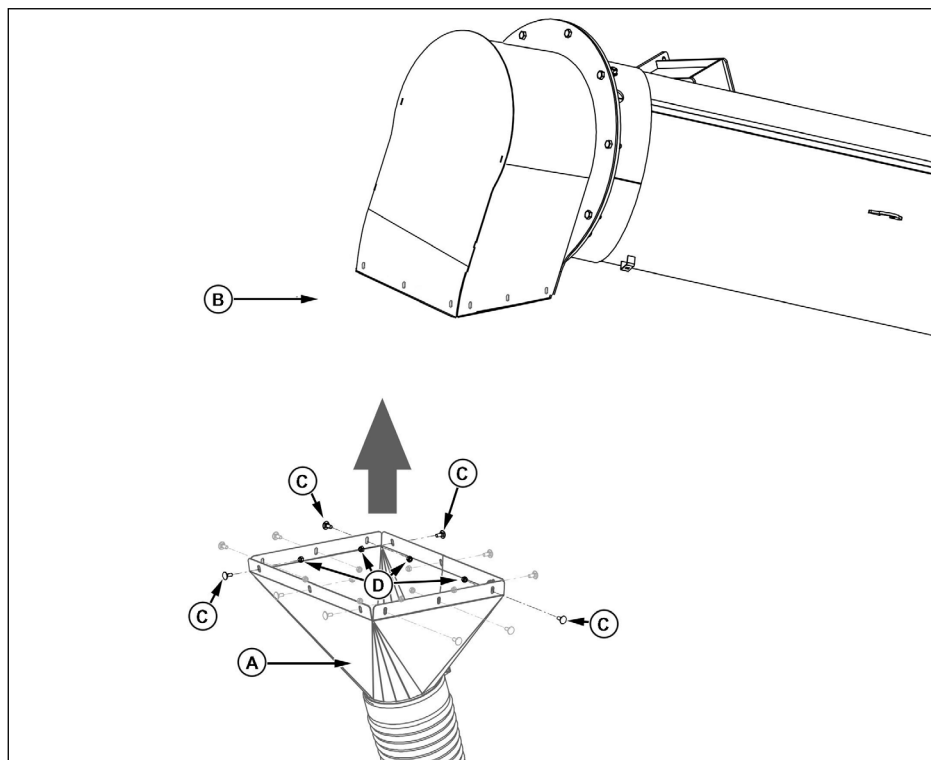
NOTAS:

Observe atentamente a posição de montagem do bocal convencional.

Posicione o bocal na base de instalação, do mesmo lado do suporte de apoio (Y) e alinhe as entradas de corte (Z) que estão na base e no bocal, nas posições conforme ilustrado acima.

- b) Instale os 10 parafusos (C) pela parte superior, passando pelas furações do bocal (A) e do tubo (B).
- c) Fixe os parafusos (C), instalando e apertando as porcas (D);

4.4.2 - Instalação do bocal telescópico do tubo de descarga



- Aproxime o bocal telescópico do tubo de descarga (A), do chapéu do tubo (B) e alinhe as 12 furações de fixação (3 furações em cada lateral e 3 furações na parte frontal e traseira);
- Instale os 12 parafusos (C) pela parte externa, passando pelas furações do bocal (A) e do chapéu (B).
- Fixe os parafusos (C), apertando-os nas porcas (D) que estão soldadas na parte interna do bocal.

4.5 - Verificação da abertura e fechamento do tubo

- Este procedimento só é necessário na primeira vez que utilizar a Carreta. Após, somente quando for constatada a necessidade de ajuste.
- Com a Carreta engatada e as mangueiras hidráulicas conectadas ao trator:

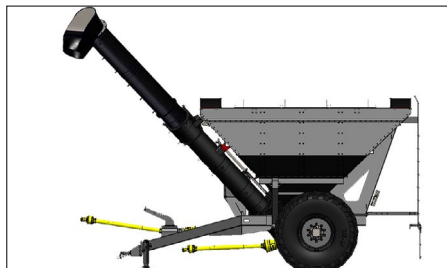
A) Verificando a abertura:

Acione a função hidráulica do trator para abrir o tubo de descarga e posiciona-lo na posição de trabalho.



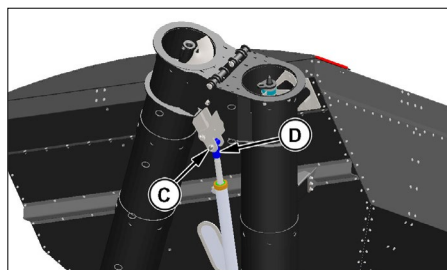
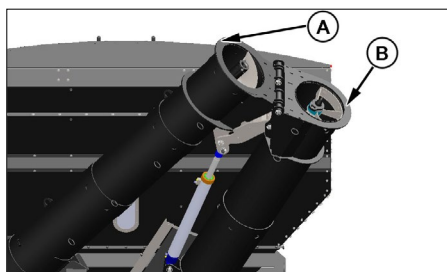
NOTAS:

Sempre faça a abertura do tubo de maneira lenta para evitar danos nos componentes.



Ajustando a abertura:

- Caso não houver o encaixe perfeito entre as faces das seções (A) e (B), proceda da seguinte forma:
 - a) Com o tubo na posição de descanso, remova o pino (C) e solte a extremidade superior do cilindro.
 - b) Gire a extremidade (D) do cilindro, para aumentar ou diminuir seu comprimento de modo que o encaixe entre as faces das seções do tubo não tenha desnível ou folga.
 - c) Reinstale o cilindro através do pino (C).

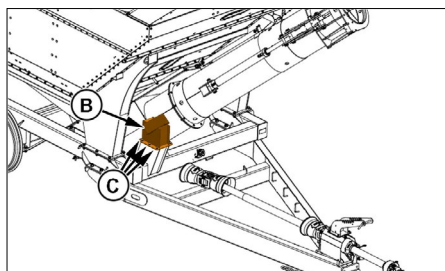
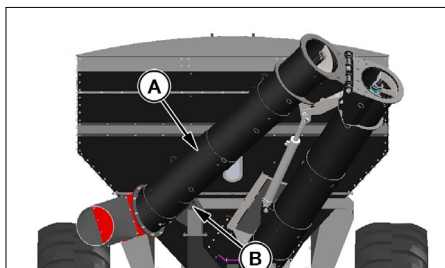


B) Verificando o fechamento:

- Acione a função hidráulica do trator para fechar o tubo de descarga e posiciona-lo para o transporte.

Ajustando do fechamento:

- Acione o fechamento do tubo (A) para apoiá-lo no suporte de descanso (B).
- Caso não houver o encaixe perfeito assentamento entre o tubo (A) e o descanso (B) proceda da seguinte forma:
 - a) Afrouxe as 6 porcas (C) sem remover dos parafusos.
 - b) Movimente o suporte (B), de modo que o mesmo fique alinhado ao tubo (A).
 - b) Fixe a posição do suporte reapertando as porcas (C).

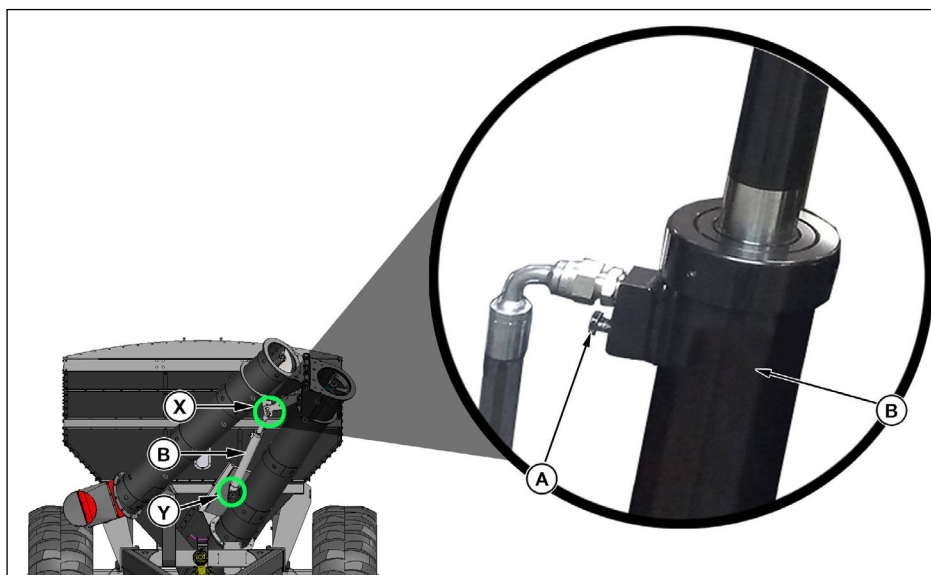


4.6 - Ajuste do freio do cilindro de abertura e o fechamento do tubo de descarga

- As carretas graneleiras Gran Multi Speed possuem um sistema de segurança para abertura e fechamento do tubo de descarga, para que o tubo atinja o final de curso tanto na abertura quanto no fechamento de maneira lenta e gradual sem batidas e solavancos.
- A vazão da bomba hidráulica do trator interfere neste ajuste, se o processo de abertura e fechamento está muito lento faça o ajuste abaixo.
- Caso perceba que o tubo está batendo no final de curso de abertura e/ou fechamento faça o ajuste abaixo.

(X) Seção superior do cilindro: ajuste da velocidade de final de curso do **fechamento**.

(Y) Seção inferior do cilindro: ajuste da velocidade de final de curso da **abertura**.



- a) Posicione o implemento em terreno firme e nivelado, posicione o tubo na posição de descansa, conforme ilustrado acima, desligue o trator e isole a área de trabalho.
- b) Gire o parafuso (A) 1/4 de volta por vez, conforme o ajuste desejado.
 - **Aperte** o parafuso (A), para reduzir a velocidade de final de curso.
 - **Solte** o parafuso (A), para aumentar a velocidade de final de curso.
- c) Ligue o trator e teste o ajuste, abrindo e fechando o tubo.
- c) Caso necessário refaça os dois primeiros passos deste procedimento, até atingir a velocidade desejada para o final de curso da abertura e/ou fechamento do tubo de descarga.

4.7 - Instalação do kit lona (Opcional)



ADVERTÊNCIA:

Antes de realizar esta instalação, verifique no “Manual de Instruções” de seu implemento, orientações sobre preparação e instalação dos berços e arcos de sustentação da lona.

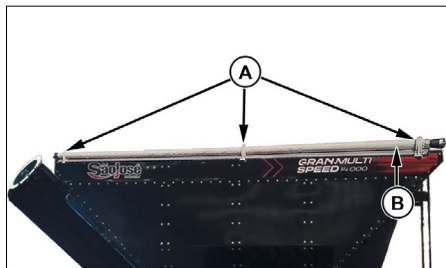
- 1) Posicione o implemento em terreno firme e nivelado, de modo que não se movimente.



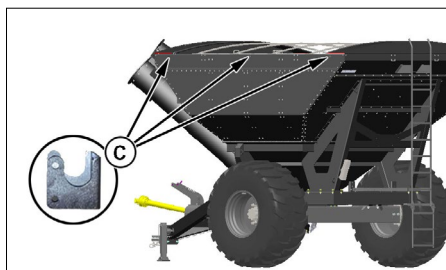
NOTAS:

Em caso do terreno ser irregular, acople o implemento ao trator, para maior estabilidade. Após desligue o trator e remova a chave do contato.

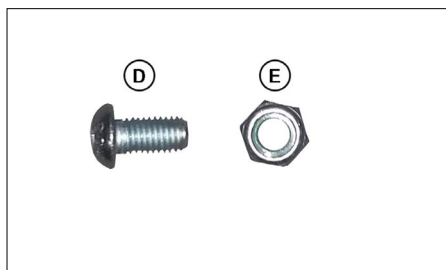
- 2) De forma segura utilize uma plataforma elevada para acessar a lateral superior esquerda do reservatório, para instalar os 3 suportes de fixação (A) da lona (B).



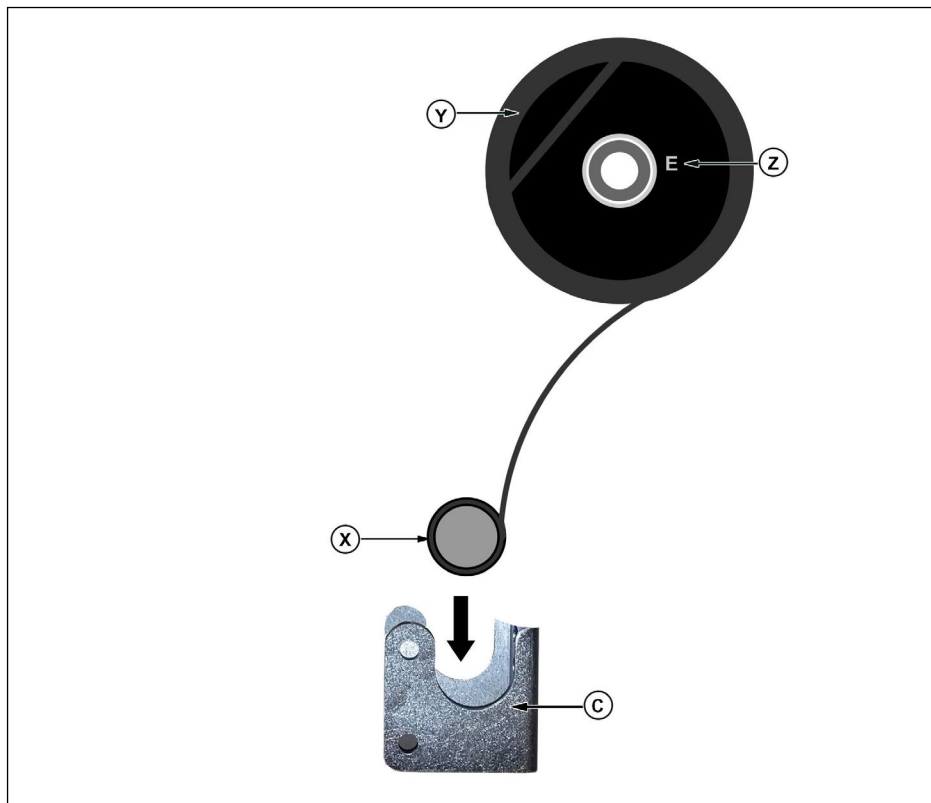
- 3) Posicione cada um dos 3 fixadores (C) na lateral do reservatório nas furações (setas) já existentes, conforme ilustrado.



- 4) Insira os dois parafusos de cabeça abalada (D), de fora para dentro e fixe pela parte interna do reservatório com suas respectivas porcas (E) fornecidas no Kit.



- 5) Desenrole a lona (Y) de cobertura e encaixe a haste cilíndrica (X) da extremidade da lona nas aberturas (seta) dos 3 suportes de fixação (C).



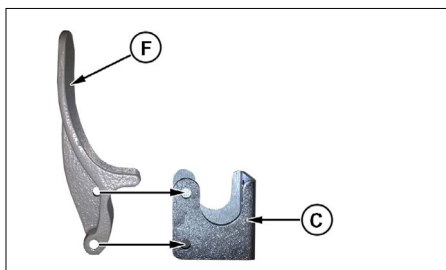
ADVERTÊNCIA:

Observe a marcação "E" (Z) presente em um dos lados da lona. Esta marcação tem como objetivo indicar o lado da lona voltado para a parte traseira do implemento. A extremidade voltada para a parte dianteira do implemento terá a marcação "D".

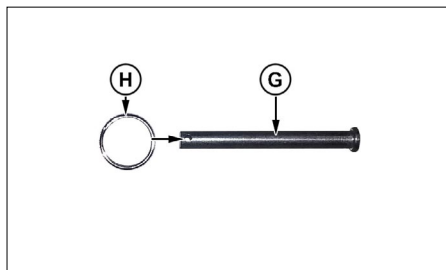
- 6) Posicione a haste (X) de modo que a lona fique centralizada cobrindo toda a abertura do reservatório, conforme ilustrado.



- 7) Após posicionada a haste sobre os 3 suportes (C), posicione o suporte de apoio da lona (F) pela parte interna de cada suporte de fixação (C) já instalado anteriormente, alinhando as furações conforme ilustrado.



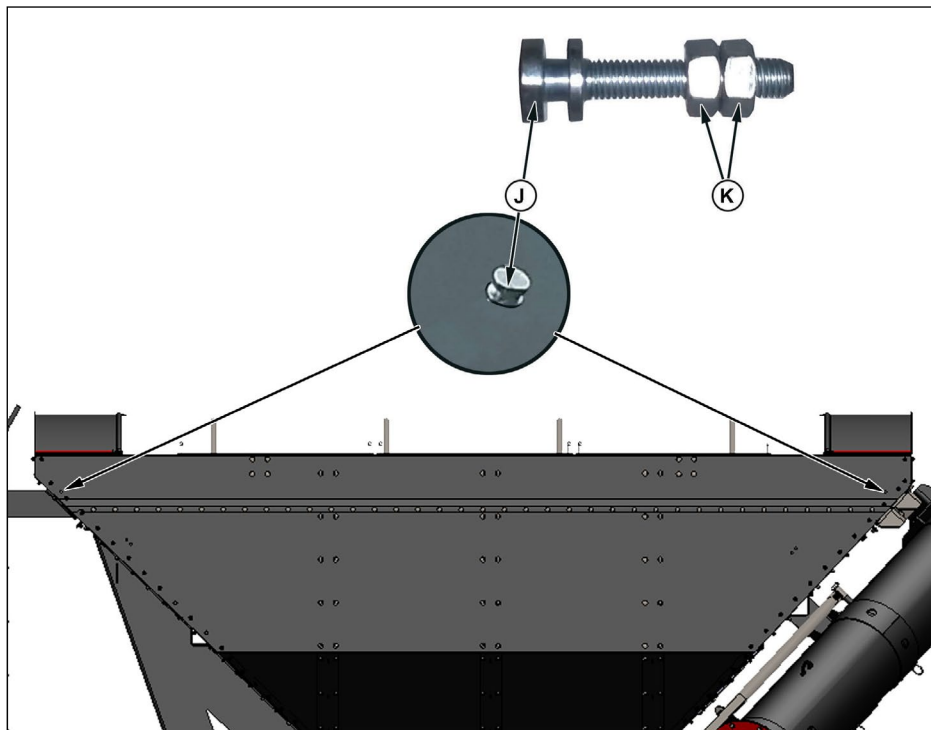
- 8) Fixe o suporte de apoio da lona (F), no suporte de fixação (C), instando pinos (G) e anéis (H) em cada furação, passando por ambos os componentes.



- 9) Na lateral direita do reservatório, posicione as catracas de tensionamento (I) nas furações da lateria do reservatório, nas posições conforme ilustrado e fixe cada uma com dois parafusos de cabeça abaolada fornecidos com o kit.
- 10) Instale os parafusos de fora para dentro e fixe com as respectivas porca instaladas pela parte interna do reservatório.



- 11) Insira as guias (J) do cabo de aço, de fora para dentro próximo as catracas de tensionamento, nas posições conforme ilustrado.
- 12) Fixe as guias (J) pela parte interna do reservatório instalando e apertando as duas porcas (K).



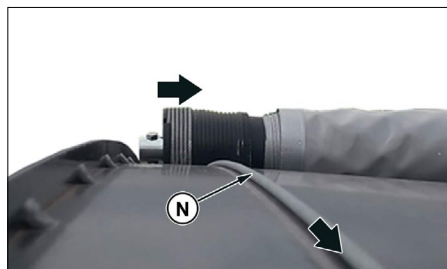
- 13) Mantenha a lona enrolada e posicionada no lado esquerdo do implemento.



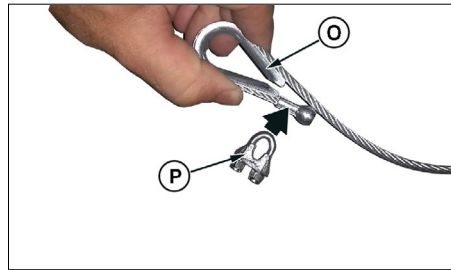
- 14) Insira os terminais (L), dos cabos de aço fornecidos no kit, nas ranhuras (M) presentes nas extremidades da lona (dianteira e traseira), nas posições conforme ilustrado e puxe para garantir que está presa adequadamente.



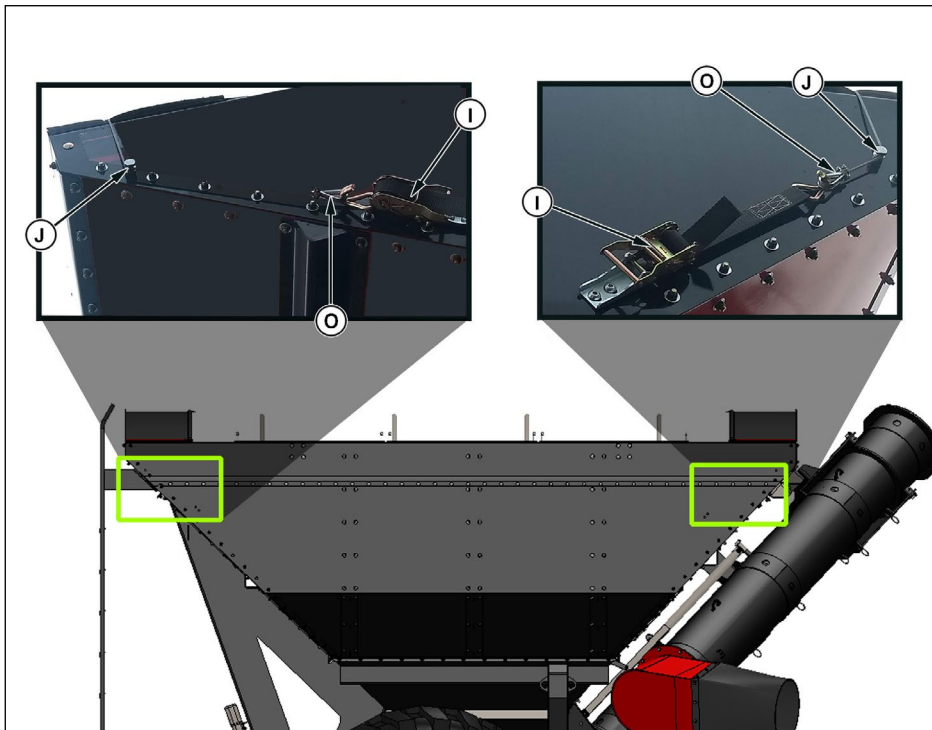
- 15) Após prender as extremidades dos terminais do cabo de aço, tanto na parte dianteira quanto traseira da lona, enrole o cabo de aço (N) de 4 a 5 voltas em torno das ponteiros partindo da parte externa para o centro conforme ilustrado.
- 16) Puxe o cabo de aço (N) para a lateral do implemento em direção ao tensor e guia (lado direito do implemento).



- 17) Na outra extremidade dos cabos de aço (dianteiro e traseiro) instale o dispositivo de engate (O), fazendo uma alça com o cabo de aço no entorno e prendendo com o fixador (P).



- 18) Passe os respectivos cabos de aço (dianteiro e traseiro), pelas guias (J) e engate os dispositivos (O) instalados anteriormente nos ganchos das catracas de tensionamento (I).



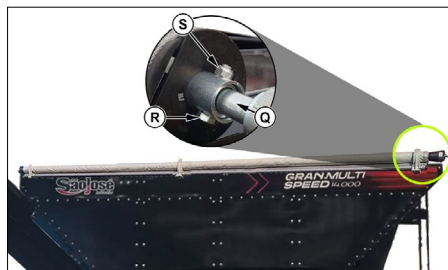
- 19) Utilize a alça da catraca e tensione o cabo de aço (dianteiro e traseiro), de modo que o recolhimento e abertura da lona seja de forma paralela.



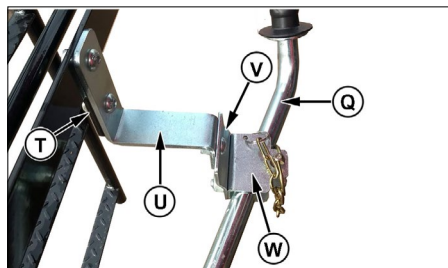
ADVERTÊNCIA:

Caso perceba que há um desnível na movimentação da lona, tensione novamente os cabos de aço.

- 20) Na extremidade traseira da lona, encaixe a manivela (Q) na posição conforme ilustrado e fixe com o parafuso (R) e porca (S).



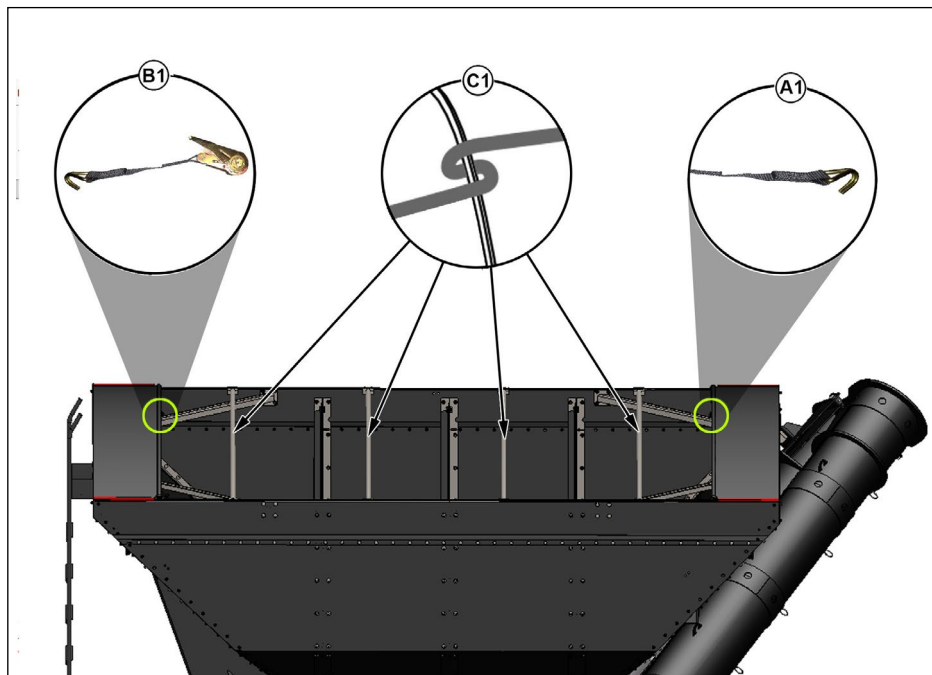
- 21) Na parte inferior da escada de acesso (T) localize a posição e furações para a instalação da base de fixação da manivela (Q).



- 22) Primeiramente monte o conjunto, fixando a chapa em forma de degrau (U) na chapa intermediária (V) com um parafuso abaulado e porca. Fixe a chapa intermediária (V) no suporte de fixação da manivela em forma de “U” com dois parafusos abaulados e porca.

- 23) Fixe o conjunto montado na escada (T) através de dois parafusos abaulados e respectivas porcas

- 24) Para maior estabilidade da lona e dos arcos, instale a cinta guia fornecida no kit.



- 25) Engate o gancho da cinta (A1) na parte frontal da estrutura dos arcos, na posição conforme ilustrado.



ADVERTÊNCIA:

Os ganchos, da cinta guia e da catraca, devem ficar sempre voltados para baixo, conforme ilustrado. Caso contrário haverá atrito e desgaste prematuro e danos a lona.

- 26) Siga puxando e tensionando levemente a cinta para trás, dando uma volta da cinta, no centro de cada arco, conforme ilustrado (C1).
- 27) Acople a cinta na catraca e utilize a alça da catraca para tensionar a cinta guia, de modo que suporte o peso da lona.



ATENÇÃO:

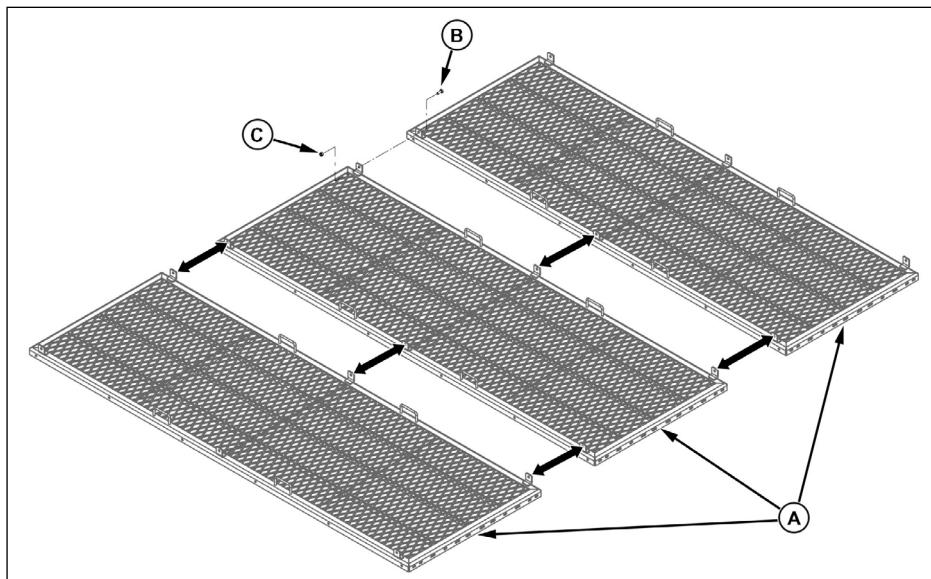
Tensione a cinta aos pouco e fique atento para não danificar ou deformar os arcos.

4.7 - Instalação da Grade Para Fertilizantes



ATENÇÃO:

Utilize equipamento de levante adequado para movimentar os componentes. Ao manusear os componentes, tenha máxima atenção quanto ao risco de esmagamento dos dedos. Utilize EPI's adequados.



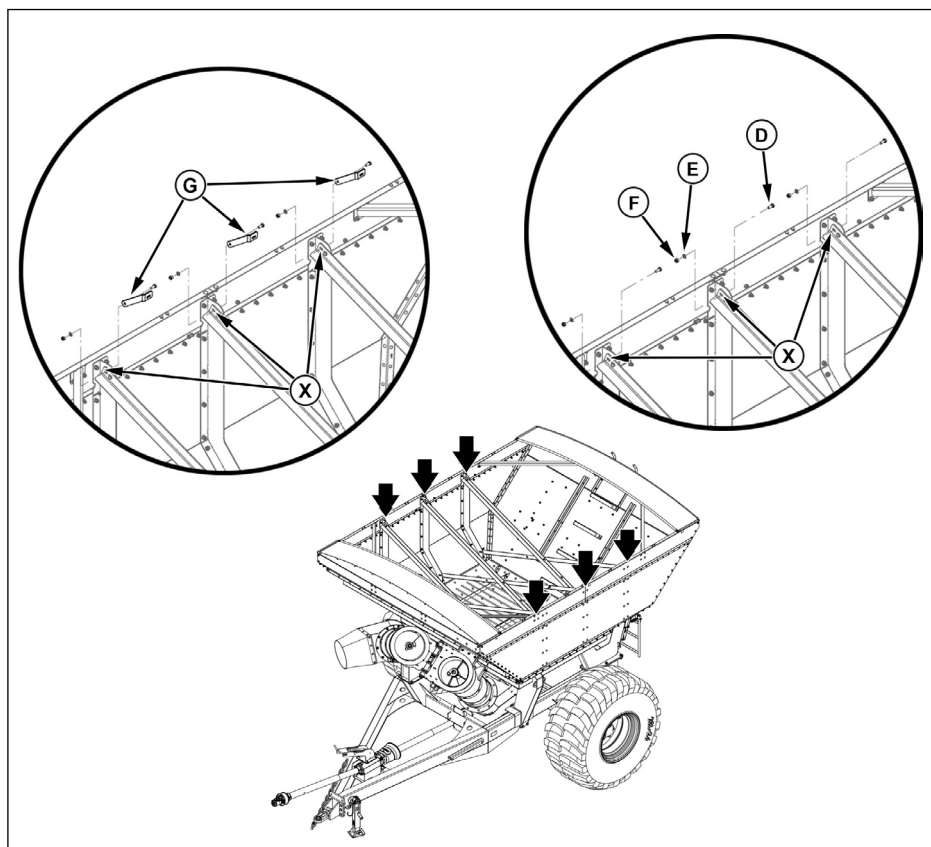
Legendas:

- (A) SB800677
- (B) PR01110968
- (C) PO0417057

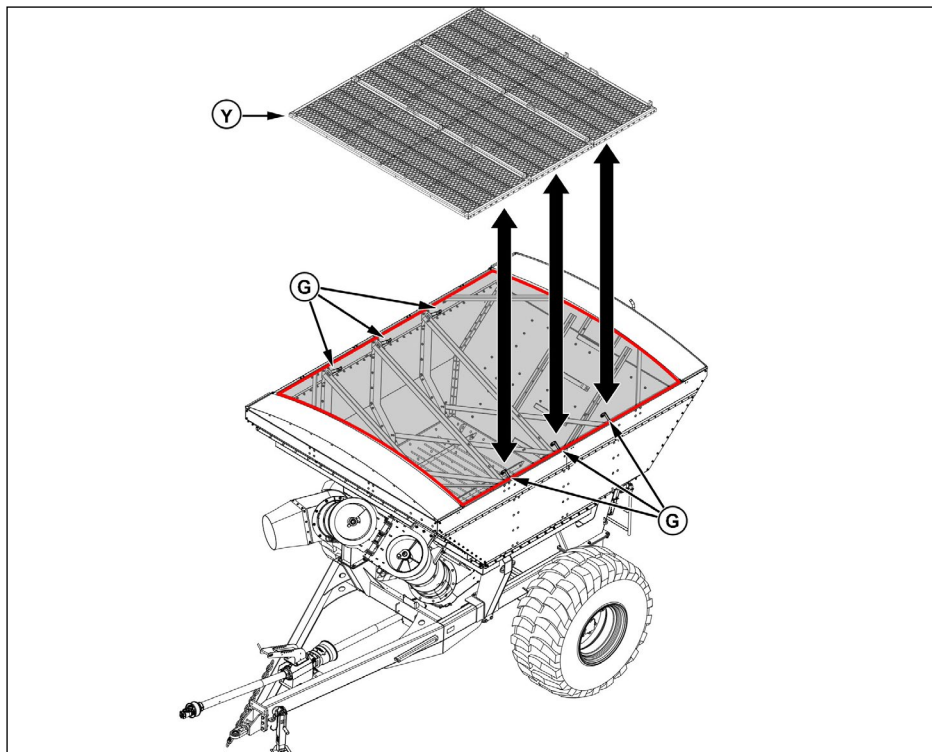
- 1) Em local firme e nivelado, posicione as 3 seções (A) de grades, conforme ilustrado acima.
- 2) Alinhe os suportes de fixação de cada seção, conforme ilustrado (setas largas).
- 3) Instale 3 parafusos (B) entre cada uma das grades e fixe com as respectivas porcas (C).

**NOTAS:**

Caso os arcos da lona de cobertura estiverem instalados no implemento, remova-os para possibilitar a montagem das grades para fertilizantes.

**Legendas:****(D)** PR01111018**(E)** AR119177**(F)** PO0417057**(G)** 80201163**(H)** PR13110968**(I)** PO0417057

- 4) Remova, os parafusos (D), porcas (F) e arruelas (E) da parte interna do tanque na ligação das travessas de reforço de âmbas as laterais, das posições (X) conforme ilustrado.
- 5) Posicione os suporte (G) fornecidos, conforme ilustrado.
- 6) Fixe os suportes (G) na posição, instalando parafusos (D) e porcas (F) removidas anteriormente. Não é necessário reinstalar as arruelas (E) removidas.



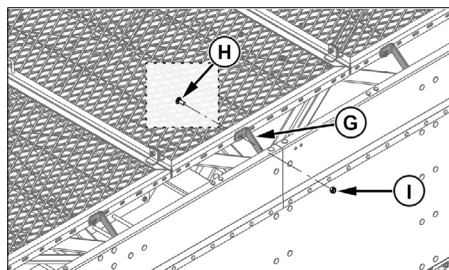
- 7) Utilizando equipamento de levantar dequado ao peso do conjunto, fixe as cintas nas alças superiores do conjunto da grade (Y).
- 8) Eleve o conjunto da grade (Y) e centralize ao reservatório.
- 9) Baixe lentamente o conjunto e alinhe as furações dos suportes (G), às furações nas laterais do conjunto da grade.



ATENÇÃO:

Cada uma das 3 seções do conjunto da grade, precisa ser fixada em um suporte diferente em âmbos os lados, conforme ilustrado acima.

- 10) Instale um parafuso (H) pela parte interna e fixe-o pela parte externa com a porca (I), em cada um dos 6 suportes.
- 11) Reaperte todos os parafusos e porcas instalados neste procedimento de modo que o conjunto fique firme e sem folgas.
- 12) Se desejar, reinstale os arcos de cobertura do reservatório.



5 - Utilizando a Carreta Graneleira

5.1 - Utilização da tomada de potência

A) Rotação da TDP

- Durante a operação, a rotação da tomada de potência deve manter-se constante à 540 rpm para acionar o tubo de descarga de grãos.



ATENÇÃO:

SEMPRE acione a TDP, aumentando sua rotação de maneira lenta e gradual até atingir a rotação de trabalho.

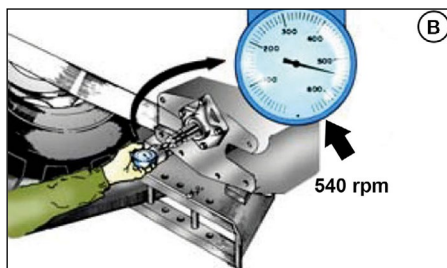
- Para descobrir qual a rotação do motor que fornece 540 rpm na tomada de potência, há três possibilidades:

1) Verifique uma possível indicação no tacômetro (conta giros) do trator: Fig. A;



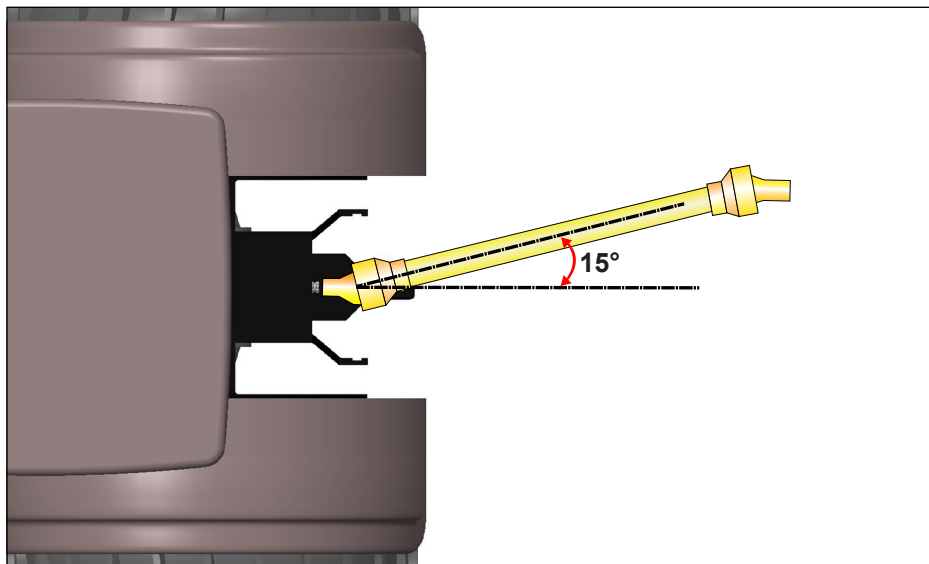
2) Consulte o manual do trator.

3) Se persistir a dúvida, utilize um tacômetro diretamente na ponta do eixo da TDP: Fig. B.



B) Durante a operação

- Deixe o trator alinhado com a Carreta, de maneira que o ângulo de inclinação do cardan não ultrapasse 15° ;
- Somente acione a TDP durante a operação da Carreta, ou seja, sempre desligue-a durante manobras e deslocamentos.



ATENÇÃO:

Recomenda-se operar com o cardan alinhado o máximo possível ao implemento.

Ao operar com o cardan inclinado, faça apenas por curtos períodos de tempo (ex: manobras de cabeceira) e na inclinação máxima de 15° .

C) Carregando a Carreta

Aproxime a Carreta da unidade abastecedora (colheitadeira ou outros), de modo que a descarga ocorra sem perda de grãos.

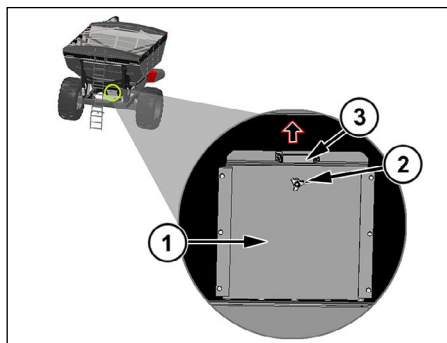
Para distribuir a carga, desloque a Carreta ou a unidade abastecedora para frente e para trás.



5.2 - Descarga de grãos: formas e procedimentos

A) Descarga por gravidade

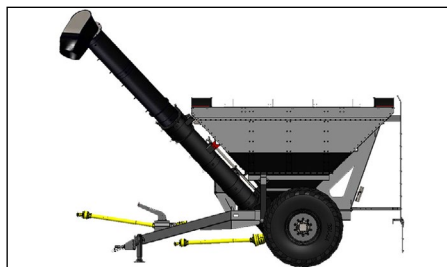
- Esta opção é utilizada principalmente para descarregamento em moegas de silos sem o uso da TDP do trator. Para descarregar por gravidade, proceda da seguinte forma
- a) Posicione o graneleiro com a comporta (1) sobre o local de descarga.
- b) Solte a porca borboleta (2) de fixação da comporta.
- c) Segure firmemente na alça (3) e levante a comporta lentamente até os grãos fluírem pela comporta.
- d) Após a descarga feche a comporta e fixe a porca de fixação.



B) Descarga pelo tubo

A descarga pelo tubo é a mais utilizada e o acionamento é feito pela TDP do trator. Para descarregar os grãos pelo tubo proceda da seguinte forma:

- a) Posicione a Carreta em terreno firme e nivelado de forma que as 2 rodas do implemento toquem totalmente o solo.
- b) Acione a função hidráulica do trator para abrir o tubo de descarga e posiciona-lo na posição de trabalho.
- c) Posicione o bocal do tubo no local de descarga.
- d) Acione a TDP do trator na rotação especificada em: "3.4 - Especificações técnicas".



ATENÇÃO:

Sempre acione a transmissão do tubo de maneira lenta e gradual até atingir a rotação de trabalho, antes de abrir a comporta de descarga.

- d) Abra lentamente a comporta de descarga, até atingir o nível desejado.



ATENÇÃO:

Não abra rapidamente a comporta de descarga, esta ação pode sobrecarregar a transmissão, causando o embuchamento e/ou danos ao implemento.

5.3 - Operação do comando eletro-hidráulico e embreagem eletromagnética

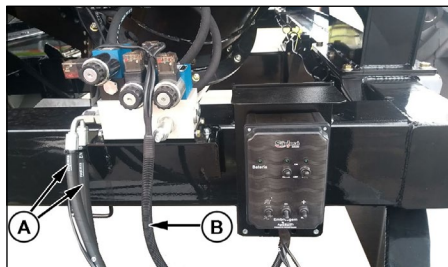
- O Comando Eletro-hidráulico proporciona o acionamento das funções do implemento ao nível do solo através do “Quadro de Comando” ou a distância através do “Controle Remoto” fornecido com o kit, tanto da embreagem eletromagnética quanto dos cilindros do tubo descarregador e da comporta do tubo.

5.3.1 - Acoplamento e conexão com o trator



NOTAS:

- Acople as mangueiras hidráulicas de pressão e retorno (A) do comando Eletro-hidráulico no trator.
- Acople o cabo elétrico (B) do comando nos polos da bateria do trator.



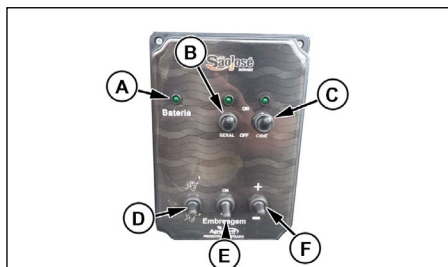
ATENÇÃO:

SEMPRE antes de ligar o trator para acionar a TDP, soe a buzina do trator 3 vezes e aguarde 5 segundos antes de dar a partida e certifique-se de que todos estão a uma distância segura do eixo rotativo.

5.3.2 - Funções dos comandos

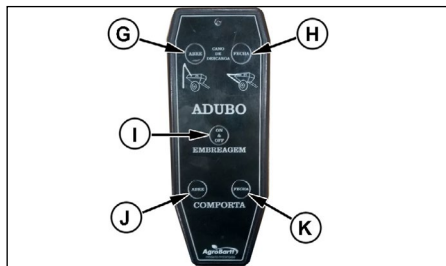
Quadro de Comando

- A) Luz indicadora de que o comando está energizado (conectado a bateria do trator).
- B) Chave geral (liga o quadro de comando).
- C) Aciona as funções através do controle remoto.
- D) Abre/fecha o tubo descarregador.
- E) Liga/desliga a embreagem eletromagnética.
- F) Abre/fecha a comporta do tubo de descarga.



Controle Remoto

- G) Abre o tubo de descarga.
- H) Fecha o tubo de descarga.
- I) Liga/Desliga a Embreagem eletromagnética.
- J) Abre a comporta do tubo descarregador.
- K) Fecha a comporta do tubo descarregador.



5.3.3 - Acionamento do embreagem eletromagnética

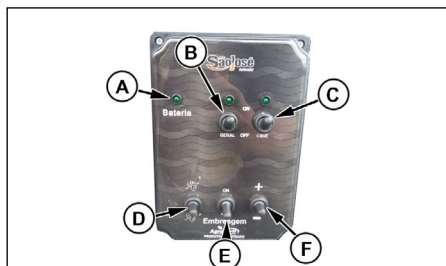


ATENÇÃO:

SEMPRE ao acionar a embreagem eletromagnética, certifique-se de que o tubo de descarga esteja na posição de trabalho.

Acionamento pelo Quadro de Comando

- 1) Com o quadro de comando energizado e a luz verde (A) ligada, acione o quadro de comando posicionando a chave (B) na posição "ON".
- 2) Mantenha a chave (E) na posição "OFF", ligue o trator, acione a TDP e aumente gradativamente a rotação até atingir a rotação de trabalho.



ATENÇÃO:

Ao acionar a TDP do trator o eixo cardan do trator até a embreagem eletromagnética, irá girar em rotação de trabalho. Mantenha-se afastado dos eixos rotativos.

- 3) Posicione a chave (E) na posição "ON", e a embreagem eletromagnética irá gradativamente girar o eixo da transmissão dos sem-fins do implemento.



ATENÇÃO:

Ao acionar a embreagem eletromagnética, o eixo da transmissão, irá girar gradativamente até atingir a rotação de trabalho. Mantenha-se afastado dos eixos rotativos e sem-fins do implemento.

- 4) Para desligar a embreagem posicione a chave na posição "OFF" e desligue a TDP do trator por segurança.

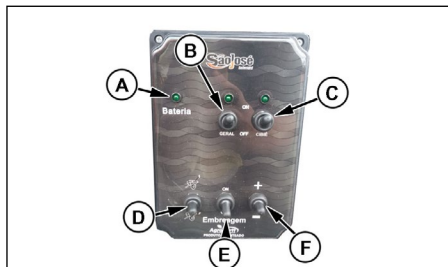
Acionamento pelo Controle Remoto



ATENÇÃO:

SEMPRE ao acionar a embreagem eletromagnética, certifique-se de que o tubo de descarga esteja na posição de trabalho.

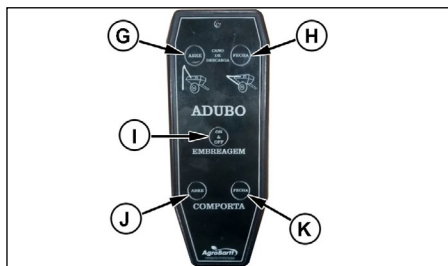
- 1) Com o quadro de comando energizado e a luz verde (A) ligada, acione o quadro de comando posicionando a chave (B) na posição "ON".
- 2) Mantenha a chave (E) na posição "OFF", posicione a chave (C) na posição "ON".
- 3) Ligue o trator, acione a TDP e aumente gradativamente a rotação até atingir a rotação de trabalho.



ATENÇÃO:

Ao acionar a TDP do trator o eixo cardan do trator até a embreagem eletromagnética, irá girar em rotação de trabalho. Mantenha-se afastado dos eixos rotativos.

- 4) Pressione "ON" no botão (I) do controle remoto, e a embreagem eletromagnética irá gradativamente girar o eixo da transmissão dos semfins (caracóis) do implemento.



ATENÇÃO:

Ao acionar a embreagem eletromagnética, o eixo da transmissão, irá girar em rotação de trabalho. Mantenha-se afastado dos eixos rotativos e sem-fins do implemento.

- 5) Para desligar a embreagem pressione "OFF" no botão (I) do controle remoto, e a embreagem eletromagnética irá gradativamente parar de girar o eixo da transmissão do implemento.
- 6) Para maior segurança desligue a TDP do trator.

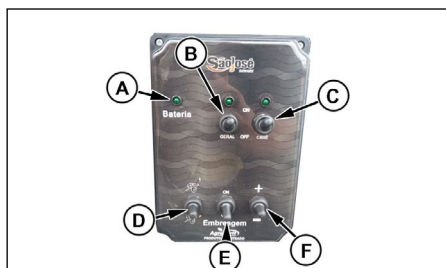
5.3.4 - Acionamento dos cilindros de abertura do tubo de descarga e da comporta do tubo

**ATENÇÃO:**

SEMPRE ao abrir a comporta do tubo de descarga para a descarga de grãos ou fertilizantes, certifique-se de que o tubo está aberto e posicionado e a transmissão ligada em rotação de trabalho.

Acionamento pelo Quadro de Comando

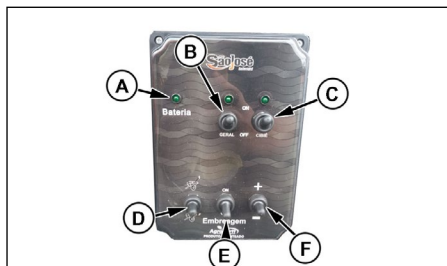
- 1) Com o quadro de comando energizado e a luz verde (A) ligada, acione o quadro de comando posicionando a chave (B) na posição "ON".



- 2) **Para abrir o tubo de descarga (posição de trabalho):** Empurre e segure a chave (D) para cima até o tubo abrir totalmente.
Para fechar o tubo de descarga (posição de armazenamento): Empurre e segure a chave (D) para baixo até o tubo fechar totalmente e apoiar-se no suporte de descanso do tubo.
- 3) **Para abrir a comporta do tubo de descarga:** Empurre e segure a chave (F) para cima até abrir totalmente a comporta ou atingir a abertura desejada.
Para fechar a comporta do tubo de descarga: Empurre e segure a chave (F) para baixo até fechar a comporta ou atingir a abertura desejada.

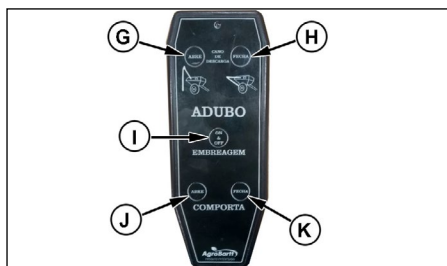
Acionamento pelo Controle Remoto

- 1) Com o quadro de comando energizado e a luz verde (A) ligada, acione o quadro de comando posicionando a chave (B) na posição “ON”.
- 2) Posicione a chave (C) na posição “ON”, para acionar o controle remoto.



- 3) **Para abrir o tubo de descarga (posição de trabalho):** Pressione e segure o botão (G) até o tubo de descarga abrir totalmente.

Para fechar o tubo de descarga (posição de armazenamento): Pressione e segure o botão (H) até o tubo fechar totalmente e apoiar-se no suporte de descanso do tubo.



- 4) **Para abrir a comporta do tubo de descarga:** Pressione e segure o botão (J) até abrir totalmente a comporta ou atingir a abertura desejada.

Para fechar a comporta do tubo de descarga: Pressione e segure o botão (K) até fechar a comporta ou atingir a abertura desejada.

6 - Manutenção

6.1 - Plano de manutenção periódica

Cada 08 Horas de Trabalho ou Diariamente:

- Lubrifique todos os pontos de lubrificação à graxa.
- Verifique o aperto de porcas e parafusos, fixação e estado dos componentes em geral.

Cada 50 Horas de Trabalho ou Semanalmente:

- Verifique a calibragem dos pneus.

Cada 200 Horas de Trabalho ou Mensalmente:

- Verifique o nível do óleo das caixas de transmissão do tubo de descarga.

Cada 1000 Horas de Trabalho ou Anualmente:

- Troque o óleo das caixas de transmissão do tubo de descarga (Observe que a primeira troca deste óleo deve ser feita após as primeiras 50 horas de trabalho).
- Desmonte, limpe, inspecione e lubrifique os cubos das rodas.

Após a época de operação - Conservação da Carreta:

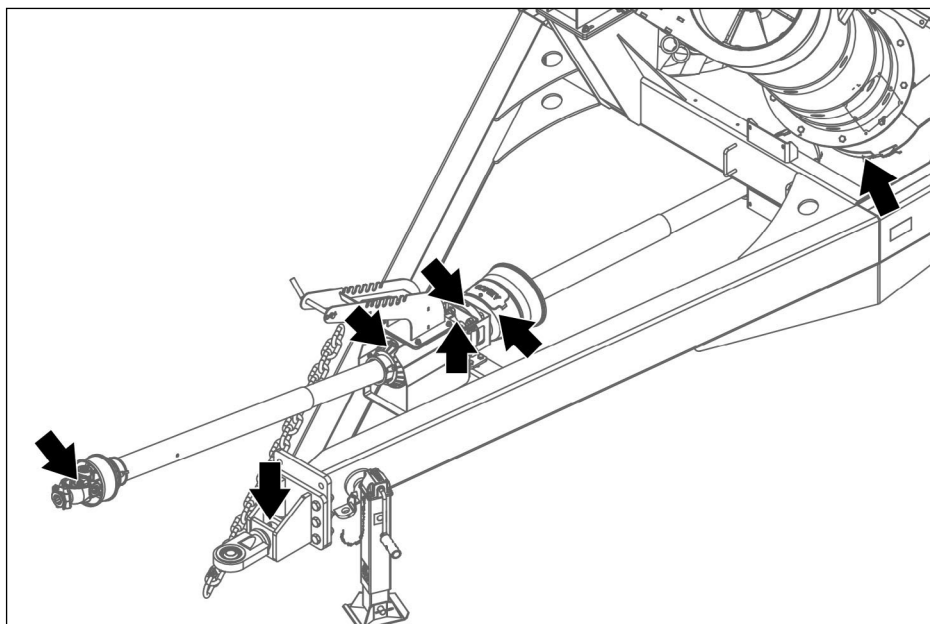
- Veja recomendações abaixo: “Conservação da Carreta Graneleira “.

6.2 - Lubrificação à graxa (diariamente)

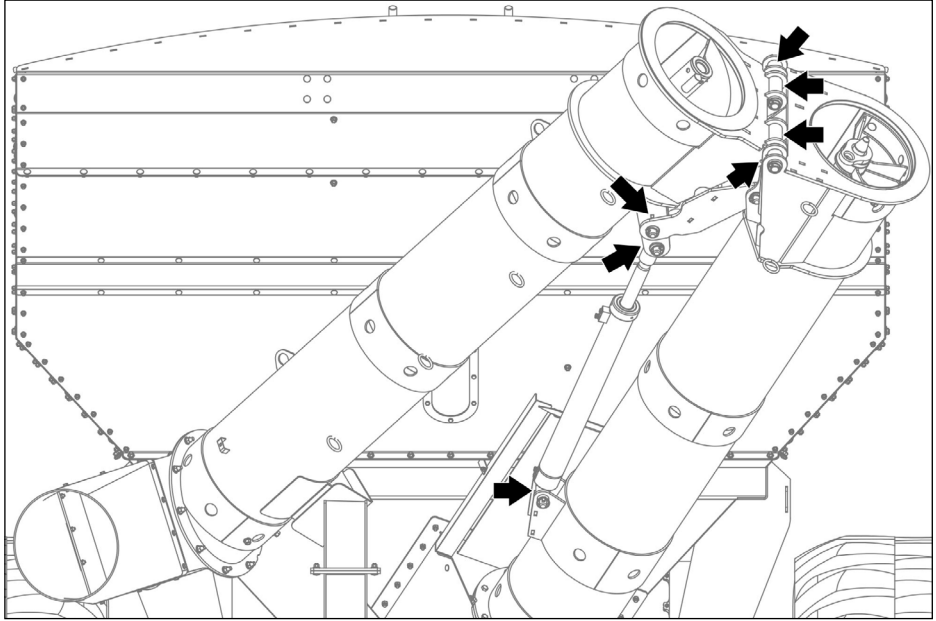
Lubrifique os pinos graxeiros indicados pelas setas a cada **8 horas** de trabalho (ou diariamente), utilizando uma engraxadeira manual.

Fabricante	Especificação da Graxa
TEXSA	MPA 2 (Utilizado na fábrica)
IPIRANGA	IPIFLEX 2 ou LITHOLINE MP 2
SHELL	RETINAX OU ALVANIA EP 2
ESSO	BEACON EP 2
PETROBRÁS	LUBRAX GMA-2
TEXACO	MULTIFAK MP 2 ou MARFAK

- Cabeçalho (lança) e transmissão



- Tubo de descarga



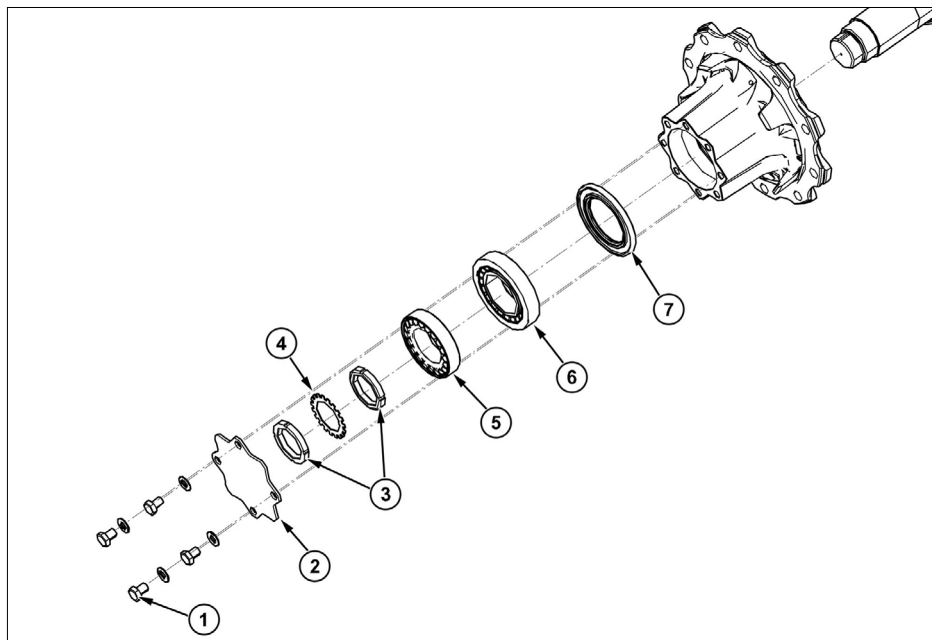
6.3 - Manutenção dos cubos de roda (anualmente)

- O cubo das rodas devem ser desmontados, as peças lavadas em querosene, inspecionado, montado, lubrificado e os rolamentos ajustados.



ATENÇÃO!

Execute esta operação em terreno plano, com o depósito vazio, e de preferência com a Carreta engatada ao trator (desligado).



- Retire a roda (pneu + aro);
- Remova a tampa (2), retirando os parafusos (1);
- Remova as arruelas estriadas (3) e a arruela dentada (4).
- Remova o rolamento (5), o rolamento (6) e o retentor (7). Para isso, puxe o cubo;
- Lave as peças com pincel e querosene;
- Inspeccione os componentes, trocando o que for necessário. Dê atenção especial ao retentor (7). Se necessário, remova-o destrutivamente e monte um novo observando a posição de montagem na figura;
- Lubrifique as peças com uma das graxas recomendadas;
- Para montar o cubo realize o processo inverso ao da desmontagem.

6.4 - Calibragem dos pneus (semanalmente)

A calibragem dos pneus tem grande influência na vida útil dos mesmos.

Verifique a pressão com os pneus frios. Se necessário, calibre-os.

Veja a pressão recomendada para o rodado em: “3.4 - Especificações Técnicas”

CALIBRAGEM DOS PNEUS

Medida do Pneu	Roda	Pressão (Psi)
28 L 26	25 x 26	22 a 26

6.5 - Conservação da carreta graneleira



ATENÇÃO:

SEMPRE ao trabalhar principalmente com fertilizantes realize o trabalho de limpeza do implemento descrito abaixo. O cuidado com a limpeza periódica aumenta consideravelmente a vida útil dos componentes deste implemento.

Este cuidado consiste basicamente em proteger a Carreta das intempéries e dos efeitos corrosivos de alguns produtos, principalmente fertilizantes.

Terminado o trabalho com o implemento, adote os cuidados abaixo visando conservar sua funcionalidade e evitar futuras manutenções desnecessárias:

- Remova todos os resíduos de produto que permaneceram no depósito.
- Faça uma lavagem rigorosa e completa da Carreta e após, deixe-o secar ao sol.
- Quando o implemento estiver fora de uso, mantenha a comporta de limpeza aberta.
- Pulverize-o com óleo ou qualquer outro produto similar com a finalidade de evitar a oxidação.
- Refaça a pintura nos pontos em que houver necessidade.
- **Muito importante:** Guarde a Carreta sempre em local seco, protegido do sol e da chuva. Sem este cuidado, não há conservação.

7 - Diagnóstico de Anormalidades e Possíveis Soluções

Anormalidades	Possíveis causas	Possíveis soluções
Dificuldade para estender/levantar o tubo de descarga.	Vazamento de óleo nas mangueiras, conexões e/ou cilindro de articulação.	Localize o(s) ponto(s) de vazamento e elimine a causa.
	Falta de pressão/vazão de óleo hidráulico.	Verifique a capacidade/funcionamento da VCR do trator.
		Aumente a rotação de acionamento da bomba hidráulica.
	Mangueiras de pressão e retorno foram conectadas invertidas na VCR do trator.	Conecte as mangueiras corretamente.
Embuchamento de grãos no tubo de descarga (se equipado).	Abertura muito rápida da comporta dosadora.	Diminua a abertura da comporta.
	Baixa rotação do caracol.	Aumente a rotação.
Há vibração ou ruídos estranhos.	As cruzetas do cardan apresentam desgaste, folga ou falta de lubrificação.	Substitua, ajuste ou lubrifique.
	Terminais do cardan estão desalinhados.	Verifique a compatibilidade dos terminais.
	Componentes soltos.	Verifique e aperte.
	Materiais estranhos no reservatório ou no tubo de descarga.	Remova com cuidado.
Nos deslocamentos com a Carreta carregada ocorre instabilidade lateral.	A pressão dos pneus é inadequada.	Verifique e ajuste.
	A velocidade de deslocamento é incompatível com as condições de trafegabilidade.	Reduza a velocidade de deslocamento.
	A carga transportada está acima da capacidade recomendada.	Não exceda o limite de carga.
	As rodas, aros e/ou pneus estão montados de maneira inadequada.	Verifique e ajuste.

8 - Informações de Pós-venda

8.1 - Identificação da Carreta Graneleira

- A etiqueta de identificação é fixada na parte frontal do implemento.

A etiqueta apresenta as seguintes informações:

- Código;
- Fabricação;
- Número de Série;
- Número de Referência;
- Modelo;
- Peso do Implemento;
- Meios de Contato com o Fabricante;
- QR Code, para o acesso rápido de informações pertinentes sobre o implemento;



The image shows a red identification label for São José equipment. It contains the following fields and information:

- São José** logo and "INDUSTRIAL" text.
- CÓDIGO** (Code) field.
- FABRICAÇÃO / FABRICATION** (Manufacture / Fabrication) field.
- NÚMERO DE SÉRIE / SERIAL NUMBER** (Serial Number) field.
- REFERÊNCIA / REFERENCE** (Reference) field.
- MODELO / MODEL** (Model) field.
- PESO / WEIGHT** (Weight) field.
- Company information: GERALDO H. RECKTENWALD E CIA. LTDA, CNPJ. 08.203.247/0001-04, R. JOSÉ MAR. DA SILVA, 135, SÃO JOSÉ DO INHACORÁ, RS, BRASIL.
- QR Code.
- Contact information: 55.3193.2000, saojoseindustrial.com.br, assistencia@saojoseindustrial.com.br.

8.2 - Como solicitar peças de reposição e assistência

Ao solicitar peças de reposição ou Assistência Técnica, informe o modelo, o número de série ou o número de referência do equipamento, constantes nas plaquetas identificadas acima. Para isso, entre em contato com o representante/revenda onde você adquiriu este equipamento, ou diretamente com a São José, pelos seguintes meios:

Telefone: (55) 3193-2020

Telefone/WhatsApp: (55) 9 8449 0958

E-mail: assistencia@saojoseindustrial.com.br



NOTA:

Ao necessitar repor peças neste equipamento, use somente peças originais São José, que são devidamente projetadas para o produto, dentro das condições de resistência e ajuste, a fim de não prejudicar a funcionalidade do implemento. Além disso, a reposição de peças originais preserva o direito do cliente à Garantia.

8.3 - Termo de garantia São José

A São José garante este produto pelo prazo de um ano a contar da data de emissão da nota fiscal de compra.

A garantia total cobre defeitos de fabricação, material e a respectiva mão-de-obra para o conserto, após a devida comprovação pelos técnicos da São José ou Assistentes Técnicos credenciados.

Esta garantia será anulada se o produto sofrer danos resultantes de acidentes, uso indevido, descuido, desconhecimento ou descumprimento das instruções contidas no Manual de Instruções ou se apresentar sinais de ter sido ajustado ou consertado por pessoas não autorizadas pela São José.

Para ter acesso ao uso da garantia, uma solicitação deverá ser encaminhada a revendas autorizadas, acompanhada da nota fiscal de compra e do parecer descritivo do defeito.



NOTA:

Todas as peças comprovadamente defeituosas serão substituídas, sem ônus, não havendo em hipótese alguma a troca do aparelho ou do equipamento. O comprador será responsável pelas despesas de embalagem e transporte até a assistência técnica da São José mais próxima.

Esta garantia é intransferível e será válida somente mediante a apresentação da nota fiscal de compra. Este produto está sujeito a modificações de especificações técnicas e de design sem aviso prévio do fabricante.

GARANTIA DOS ACESSÓRIOS OU EQUIPAMENTOS ACOPLADOS AOS PRODUTOS DA SÃO JOSÉ ESTÃO DENTRO DA MESMA GARANTIA DO PRODUTO.

Exemplos: motores elétricos, cardan, caixas de transmissão, bombas de vácuo ou lobulares, etc.

8.4 - Revisão de entrega técnica

Certificado de Entrega Técnica (1ª Via: Manter no Manual)

Senhor operador e/ou proprietário:

- A Entrega Técnica é gratuita.
- Exija o preenchimento total deste certificado, à máquina ou com letra de forma.
- Assine o certificado somente após a execução da Entrega.

A) Dados do cliente (ou da propriedade)

Nome: _____ Telefone: (____) _____

Endereço: _____

Município: _____ Estado: _____

B) Dados da máquina

Modelo: _____ Nº de Série: _____

Nº de Referência: _____ Nota Fiscal: _____ Data da compra: __/__/__

C) Responsável da Revenda pela Entrega Técnica

Nome: _____ Função: _____

E-mail: _____ Telefone: (____) _____

D) Itens executados na Entrega Técnica

Veja Cupom de controle no verso desta página.

E) Declaração do cliente

- [] A Entrega Técnica foi devidamente executada, de acordo com as instruções contidas no presente Manual, tendo sido efetuados todos os itens citados no verso desta página.
- [] Esta máquina me foi entregue na data ao lado, completamente revisada e em perfeitas condições de aparência e funcionamento.
- [] Recebi também o Manual de Instruções, bem como instruções sobre a operação, manutenção e Termo de Garantia.

Nomes e assinaturas:

Cliente (ou representante)

Nome: _____

Assinatura: _____

Responsável da Revenda pela Entrega

Nome: _____

Assinatura e carimbo da Revenda:

Data da Entrega: __/__/__

Itens a efetuar na Revisão de Entrega Técnica - Cupom de controle

Item	Executado
<i>Obs: Marque um "X" na coluna "Executado" após concluir cada item.</i>	
Utilização do Manual de Instruções.	
Localização dos Números de Série e de Referência.	
Esclarecimento do Termo de Garantia.	
Esclarecimento sobre a Entrega Técnica.	
Regras de segurança e EPI's recomendados:	
Funcionamento e características do equipamento:	
Formas de operação do equipamento:	
Plano de Manutenção Periódica.	
Pontos de lubrificação à graxa.	
Alertar sobre os fatores que mais afetam a vida útil do equipamento.	
Observações	

Certificado de Entrega Técnica (2ª Via: Manter no Manual)

Senhor operador e/ou proprietário:

- A Entrega Técnica é gratuita.
- Exija o preenchimento total deste certificado, à máquina ou com letra de forma.
- Assine o certificado somente após a execução da Entrega.

A) Dados do cliente (ou da propriedade)

Nome: _____ Telefone: (____) _____

Endereço: _____

Município: _____ Estado: _____

B) Dados da máquina

Modelo: _____ Nº de Série: _____

Nº de Referência: _____ Nota Fiscal: _____ Data da compra: __/__/__

C) Responsável da Revenda pela Entrega Técnica

Nome: _____ Função: _____

E-mail: _____ Telefone: (____) _____

D) Itens executados na Entrega Técnica

Veja Cupom de controle no verso desta página.

E) Declaração do cliente

- [] A Entrega Técnica foi devidamente executada, de acordo com as instruções contidas no presente Manual, tendo sido efetuados todos os itens citados no verso desta página.
- [] Esta máquina me foi entregue na data ao lado, completamente revisada e em perfeitas condições de aparência e funcionamento.
- [] Recebi também o Manual de Instruções, bem como instruções sobre a operação, manutenção e Termo de Garantia.

Nomes e assinaturas:

Cliente (ou representante)

Nome: _____

Assinatura: _____

Responsável da Revenda pela Entrega

Nome: _____

Assinatura e carimbo da Revenda:

Data da Entrega: __/__/__



SÃO JOSÉ

www.saojoseindustrial.com.br



MD001539

CNPJ: 08.201.347/0001-04 Insc. Est. 407/0002730

Geraldo N. Recktenwald & CIA Ltda

FONE: 55 3193.2000
BR 472 KM 126, DISTRITO INDUSTRIAL
SÃO JOSÉ DO INHACORÁ / RS