



# ***Manual de Instruções***

**CARRETAS GRANELEIRAS  
STANDARD E RICE**

**MODELOS: 10.500 e 13.500**



**SOMOS A *FORÇA*  
DO AGRO NO BRASIL**

[www.saojoseindustrial.com.br](http://www.saojoseindustrial.com.br)





## 1 - Introdução

**Parabéns** por adquirir um implemento da São José!

Temos como missão de trabalho desenvolver e produzir implementos como este, que garantem benefícios para você, aumentando o processo de produção e dinamizando seus trabalhos diários.

Este Manual de Instruções irá orientá-lo quanto à correta operação e manutenção do equipamento, garantindo um maior rendimento, segurança e durabilidade do produto.

Estamos sempre dispostos a lhe prestar todo suporte necessário!

Nossa empresa está em constante evolução e desenvolvimento de novos projetos e produtos. Sendo assim, convidamos você a conhecer e acompanhar frequentemente em nosso site ou com nossos revendedores, a linha completa de produtos que facilitam a sua vida no campo.

Sua opinião é muito importante para nós!

## Sumário

|  |    |
|--|----|
| 1 - Introdução .....   | 3  |
| 2 - Recomendações de segurança .....   | 6  |
| 2.1 - Ao operador .....  | 9  |
| 2.2 - Adesivos de segurança .....  | 14 |
| 2.2.1 - Descrição dos Adesivos de Segurança .....                                | 15 |
| 3 - Apresentação da Carreta Graneleira .....                                     | 19 |
| 3.1 - Aplicações previstas para a carreta graneleira .....                       | 19 |
| 3.2 - Versões disponíveis .....  | 19 |
| 3.3 - Identificação de componentes .....   | 20 |
| 3.4 - Especificações técnicas .....  | 27 |
| 3.5 - Dimensões .....  | 28 |
| 3.6 - Itens opcionais .....  | 29 |
| 4 - Instruções de Preparação e Operação .....                                    | 30 |
| 4.1 - Engate da carreta ao trator .....  | 30 |
| 4.2 - Altura do jumelo de engate .....   | 32 |
| 4.3 - Ajuste do comprimento do cardan .....                                      | 33 |
| 4.4 - Instalação dos rodados .....   | 34 |
| 4.5 - Instalação do tubo de descarga .....                                       | 36 |
| 4.6 - Verificação da abertura e fechamento do tubo .....                         | 39 |
| 4.7 - Ajuste do freio do cil. de abertura e fechamento do tubo de descarga ..... | 41 |
| 4.8 - Inversão dos Arcos de Sustentação da Lona de Cobertura .....               | 42 |
| 4.9 - Instalação do Kit Lona (Se Fornecido Separadamente) .....                  | 43 |
| 5 - Utilizando a Carreta Graneleira .....  | 49 |
| 5.1 - Utilização da tomada de potência .....                                     | 49 |
| 5.2 - Descarga de grãos: formas e procedimentos .....                            | 51 |
| 6 - Manutenção .....   | 52 |
| 6.1 - Plano de manutenção periódica .....  | 52 |
| 6.2 - Lubrificação à graxa (diariamente) .....                                   | 53 |
| 6.3 - Calibragem dos pneus (semanalmente) .....                                  | 54 |
| 6.4 - Manutenção dos cubos de roda (anualmente) .....                            | 55 |
| 6.5 - Conservação da carreta graneleira .....                                    | 56 |
| 7 - Diagnóstico de Anormalidades e Possíveis Soluções .....                      | 57 |
| 8 - Informações de pós-venda .....   | 58 |
| 8.1 - Identificação da carreta graneleira .....                                  | 58 |
| 8.2 - Como solicitar peças de reposição e assistência .....                      | 58 |
| 8.3 - Termo de garantia São José .....   | 59 |
| 8.4 - Revisão de entrega técnica .....   | 60 |



## NOTAS:

- *Devido à Política de Aprimoramento constante em seus produtos, a São José reserva-se o direito de promover alterações e aperfeiçoamentos, sem que isso implique em qualquer obrigação para com os produtos fabricados anteriormente. Por esta razão, o conteúdo do presente Manual encontra-se atualizado até a data da sua impressão, podendo sofrer alterações sem aviso prévio.*
- *Leia atentamente os termos de Garantia e Entrega Técnica, constantes no final deste Manual.*
- *Este Manual traz informações essenciais sobre a operação e manutenção do equipamento. Leia-o por completo antes de executar qualquer atividade com o equipamento, pois o conhecimento dessas informações evitará acidentes e perda de tempo produtivo, além de aumentar a vida útil da máquina.*
- *Um bom resultado será obtido se este Manual estiver sempre ao alcance do operador do equipamento. As ilustrações, dados e informações aqui contidas são confidenciais e de propriedade da São José, não podendo ser reproduzidas ou passadas a terceiros sem a devida autorização da mesma.*
- *O objetivo deste Manual é fornecer instruções que abrangem a máquina completa, com acessórios e variações. Portanto, não assume responsabilidade no que se refere à configuração da máquina ora adquirida, ou seja: alguns itens descritos neste Manual podem não estar presentes na sua máquina.*
- *Algumas ilustrações podem mostrar detalhes ligeiramente diferentes ao encontrado em sua máquina, por terem sido obtidas de máquinas-protótipo, sem que isso implique em prejuízo na compreensão das instruções.*

## 2 - Recomendações de segurança

### Símbolos de advertência utilizados neste Manual

Quando os símbolos abaixo aparecerem no texto, dê especial atenção às instruções dadas.



#### **ATENÇÃO!**

*O símbolo ao lado e a palavra **ATENÇÃO** identificam instruções que, se não observadas, causam risco de acidentes com sérios danos pessoais ou danos ao equipamento.*



#### **ADVERTÊNCIA:**

*Este símbolo e a palavra **ADVERTÊNCIA** são usados para salientar instruções e/ou procedimentos especiais que, se não observados, podem resultar em danos e/ou desgaste prematuro do equipamento, ou oferecer riscos indiretos à segurança pessoal.*



#### **NOTA:**

*Este símbolo e a palavra **Nota** indicam pontos de interesse especial para uma manutenção ou operação mais eficientes. A não observância destas recomendações pode acarretar perda de rendimento e diminuição da vida útil do equipamento.*

### Antes de engatar o implemento ao trator

- Quando a Carreta Graneleira estiver desengatada do trator (tanto vazia quanto com qualquer quantidade de produto), esta deve **PERMANECER SEMPRE** com o macaco de descanso nivelado com o solo e as rodas calçadas com cunhas apropriadas, mesmo em terreno aparentemente plano;
- Verifique se o equipamento está limpo e lubrificado;
- Verifique se as mangueiras e componentes hidráulicos estão em bom estado, evitando possíveis vazamentos;
- Verifique se há objetos ou outros materiais (pedras, madeiras, sacos...) dentro da Carreta, que possam obstruir as tubulações;
- Verifique se os pneus estão devidamente calibrados e em bom estado.
- Certifique-se de que a barra de tração do trator esteja dimensionada para o tamanho e peso da Carreta carregada: Uma barra muito delgada e comprida pode flambar e quebrar!

## Durante a operação e manutenção

- É proibida a permanência de pessoas sobre qualquer parte do implemento durante o deslocamento.
- Mantenha animais e pessoas a uma distância segura do equipamento em operação.
- Não carregue ou descarregue a Carreta desengatada do trator.
- Ao trafegar com o tubo na posição de trabalho, tenha o máximo de atenção com a rede elétrica, o contato do metal com a rede elétrica pode causar sérios acidentes e até mesmo a morte.
- Ao utilizar a escada do reservatório, segure-se sempre com ambas as mãos e use calçado adequado.
- Tome o máximo de cuidado ao entrar no depósito **(isso somente com Carreta Graneleira parada e desligada)**.
- Jamais entre no depósito com o implemento em operação.
- Não carregue a Carreta além do limite de altura lateral do reservatório, evitando assim a queda acidental de cargas e possíveis acidentes.
- Sempre desengate o implemento em local plano e nivelado. Além de facilitar o procedimento, também torna o engate mais fácil e seguro.
- Mantenha-se atento ao trabalho que está realizando e procure agir com cautela e bom senso; um momento de desatenção ao operar o implemento pode resultar em um sério acidente.
- Caso perceba alguma anormalidade no funcionamento, tais como vibrações, ruídos estranhos, etc, interrompa a operação. Verifique e elimine a causa antes de recomeçar a operação.
- Mantenha os adesivos de advertência, perigo, segurança e instruções em boas condições de identificação e interpretação. Caso necessário, substitua-os.
- Se for necessário efetuar qualquer tipo de manutenção, limpeza ou verificação com o implemento engatado ao trator, desligue o motor e remova a chave do contato.

Já se o implemento estiver desengatado do trator, MANTENHA SEMPRE com o macaco de descanso e as rodas calçadas com cunhas apropriadas, mesmo em terreno aparentemente plano.

**NOTAS:**

- 1 - *Utilize somente peças originais da São José. Quaisquer danos ao equipamento decorrentes do uso de peças não originais, não serão cobertos pela Garantia do fabricante.*
- 2 - *Para solicitar qualquer peça original, consulte o catálogo de peças.*

**Uso previsto do implemento**

- A Carreta Graneleira foi projetada para operar principalmente no âmbito rural (dentro da fazenda), podendo todavia ser usado também no perímetro urbano.  
Caso seja necessário tracionar a Carreta em alguma via pública, no deslocamento de uma propriedade rural até outra, ou usá-lo em operações dentro da cidade, sinalize o implemento adequadamente, ligue as luzes e de sinalização e alerta, obedeça os limites de velocidade do trecho e verifique o posicionamento para o transporte.

**Mantendo o controle sobre a Carreta**

- Dimensionamento do trator: Recomenda-se somente a utilização de tratores com potência mínima de 80 cv (10.500) e 100 cv (13.500).
- Certifique-se das condições de aderência da via em que vai deslocar o trator com a Carreta.
- Observe as recomendações contidas no manual do trator, tais como: utilização da marcha correta, lastreamento, uso dos freios, peso máximo permitido para equipamentos rebocados, etc.
- Observe os limites máximos admissíveis de inclinação lateral e longitudinal do implemento.
- Redobre a atenção na operação caso estiver em terrenos inclinados e com desníveis. Respeite a velocidade máxima de deslocamento com a Carreta (15 km/h).



## 2.1 - Ao operador

Ao realizar qualquer trabalho de manutenção, transporte ou armazenamento do implemento, tenha total **ATENÇÃO** ao local de trabalho e ao entorno e sempre isole a área de trabalho quando houver circulação de terceiros.

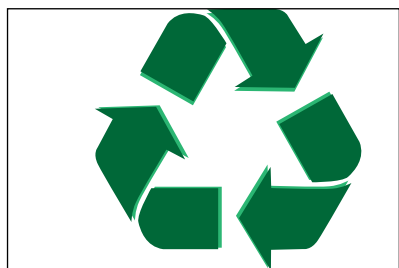


### **Meio Ambiente**

O descarte inadequado de contaminantes prejudica o meio ambiente.

A São José presa pela sustentabilidade e preservação do meio ambiente.

Adote medidas responsáveis de descarte de resíduos e contaminantes.



### **Sustentabilidade**

Produtos químicos, óleos, combustíveis, filtros, baterias, etc.. em contato com o solo podem penetrar e contaminar camadas profundas de solo.

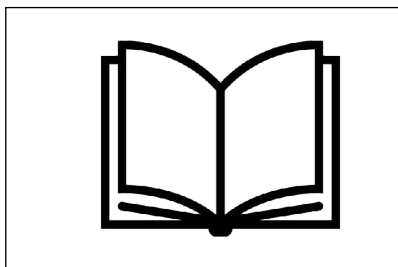
Faça a coleta seletiva de lixo, além de armazenar e descartar estes contaminantes em locais adequados.



### **Sinais de Alerta**

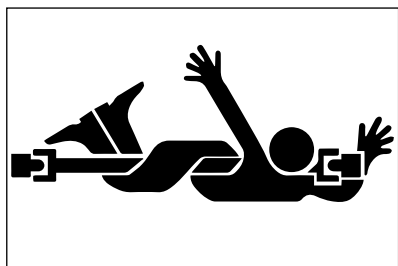
Leia, entenda e respeite os sinais de segurança presentes no implemento, evitando acidentes.

Este símbolo alerta sobre locais de perigo para o operador ou terceiros.



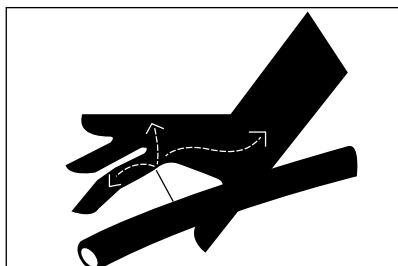
### **Manual de Instruções**

Sempre consulte este manual ao realizar qualquer manutenção ou ajuste no implemento.



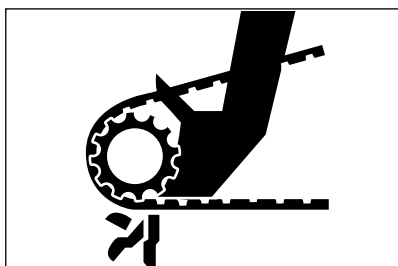
### **Uso da TDP**

Ao trabalhar com implementos acoplados a TDP, opere-os com o máximo de cuidado e atenção e não se aproxime quanto este estiver em funcionamento.



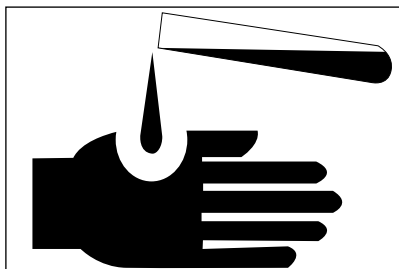
### **Vazamento de Óleo**

Nunca verifique vazamentos de óleo com as mãos, a pressão no sistema, pode fazer o óleo penetrar na pele, causando ferimentos graves.



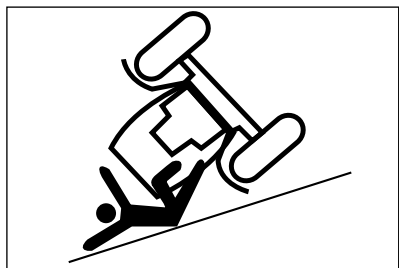
### **Componentes em Movimento**

Nunca faça trabalhos de ajuste ou manutenção em componentes móveis com implemento com este em funcionamento..



### **Produtos Químicos**

Não permita que produtos químicos (fertilizantes e corretivos) entrem em contato com a pele.



### **Terrenos Irregulares**

Tenha cuidado especial ao trafegar em aclives ou declives acentuados, devido ao risco de capotamento.



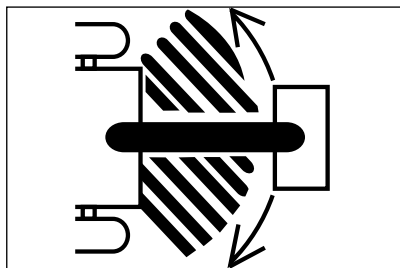
### **Passageiros**

É proibida a presença de qualquer outra pessoa no trator além do operador.



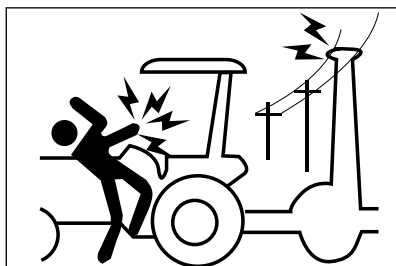
### **Limpeza**

Mantenha os locais de trabalho e armazenamento dos implementos, sempre limpos e especialmente livres de óleos e lubrificantes. Perigo de acidente!.



### **Movimentação do Implemento**

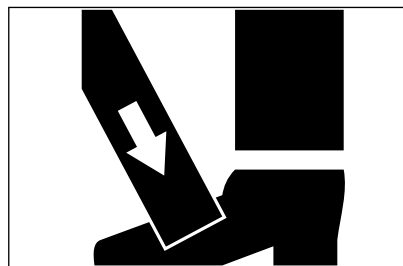
Não transite em rodovias ou vias pavimentadas (se for necessário, faça o com auxílio de batedores). Cuidado ao fazer curvas fechadas, para que o cabeçalho não toque as rodas do trator.



### **Redes Elétricas**

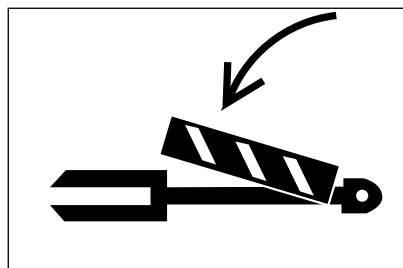
Tenha máxima atenção ao circular perto de redes de alta tensão e não permita que o trator ou o implemento se aproximem.

**Risco de morte!**



### **Esmagamento**

Utilize sempre sapatos de segurança ao trabalhar com implementos agrícolas.



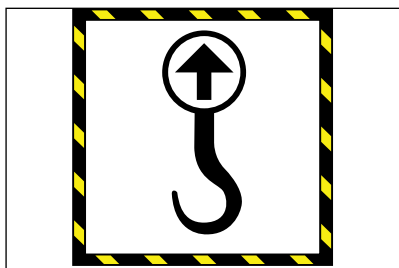
### **Travas de Segurança**

Sempre utilize as travas de segurança presentes no implemento para acoplar, transportar, operar, etc..



### **Arremesso de Objetos**

Este símbolo representa que o implemento durante seu funcionamento pode arremessar objetos e ferir pessoas e/ou animais em seu entorno. Veja as orientações do fabricante quanto a distância segura que se deve manter deste implemento durante a operação.



### **Pontos de Içamento**

Sempre que for necessário içar o implemento (carregar ou descarregar), identifique e utilize os pontos de içamento para o acoplamento do equipamento de levante.

## 2.2 - Adesivos de segurança

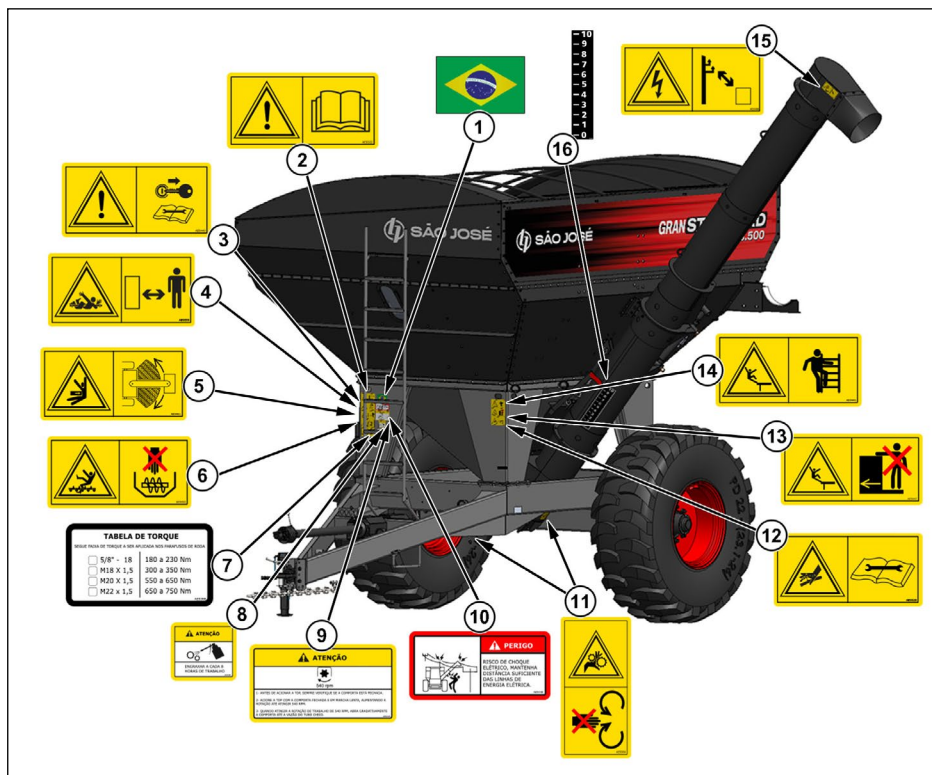
Este produto em seu projeto de desenvolvimento e produção, segue de acordo com a norma de SEGURANÇA NO TRABALHO EM MÁQUINAS E EQUIPAMENTOS NR-12.

Os adesivos mostrados abaixo, têm a finalidade de identificar os locais que apresentam situações de risco ou orientar sobre ajustes e pontos de manutenção.

O fabricante não tem controle direto sobre as atitudes por parte do operador, portanto é de responsabilidade do proprietário colocar em prática os procedimentos de segurança enquanto estiver trabalhando com o implemento.

Alterações das características originais do implemento não são autorizadas, pois podem alterar o funcionamento, segurança e afetar a vida útil e garantia.

Leia atentamente todas as informações de segurança neste manual e ao avistar qualquer adesivo colado no implemento, leia o mesmo e obedeça as orientações apresentadas.



## 2.2.1 - Descrição dos Adesivos de Segurança



### ADVERTÊNCIA:

- Adesivos de segurança foram colocados em todo o implemento para orientar o operador quanto aos riscos de danos ou acidentes que possam ocorrer com ele ou com o implemento durante o trabalho.

- Antes de utilizar o implemento, identifique os adesivos e veja seus significados descritos a seguir.

- Certifique-se de que você entendeu o significado de cada um deles, e mantenha-os em bom estado, limpos e legíveis.

- Se estiverem danificados, substitua-os imediatamente.



### 1- Sem Código

Bandeira do país de fabricação do implemento.



### 2- Código AE9322

#### Atenção

Sinal de segurança sem texto “Leia o manual do operador” para uso em produtos com sinais de segurança sem texto.

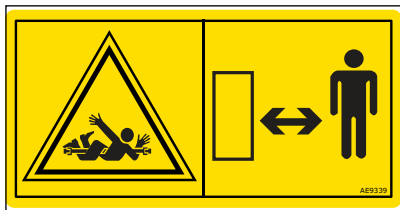
Os Adesivos de segurança não possuem texto explicativo, consulte o manual do operador sobre a orientação do adesivo de segurança.



### 3- Código AE9449

#### Atenção

Desligue o motor e retire a chave antes de realizar serviços de manutenção ou reparo.

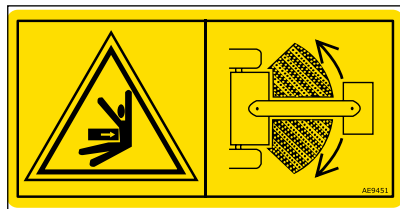


#### 4- Código AE9339

##### Perigo

Aprisionamento do corpo inteiro.

- Transmissão de potência do implemento. Fique a uma distância segura das máquinas.



#### 5- Código AE9451

##### Perigo

Fique afastado da área de articulação enquanto o motor estiver ligado.



#### 6- Código AE9450

##### Perigo

Corte ou aprisionamento – Sem-fim rotativo.

Nunca alcance ou acesse o interior do tanque graneleiro enquanto o motor estiver ligado.

| TABELA DE TORQUE  |              |
|---|--------------|
| SEGUIR FAIXA DE TORQUE A SER APLICADA NOS PARAFUSOS DE RODA |              |
| <input type="checkbox"/> 5/8" - 18                          | 180 a 230 Nm |
| <input type="checkbox"/> M18 X 1,5                          | 300 a 350 Nm |
| <input type="checkbox"/> M20 X 1,5                          | 550 a 650 Nm |
| <input type="checkbox"/> M22 x 1,5                          | 650 a 750 Nm |

#### 7- Código AE9388

Tabela do torque de aperto dos elementos de fixação do implemento.

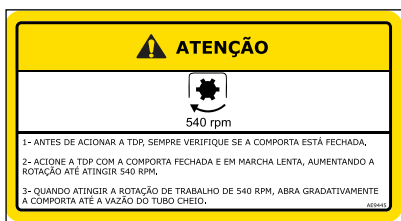


#### 8- Código AE9385

##### Atenção

Lubrifique diariamente os pontos indicados em “Lubrificação diária”, mostrados no capítulo “Manutenção” do “Manual de Instruções” do seu Implemento.





### 9- Código AE9445

#### Atenção

Siga estas recomendações do fabricante, antes de acionar a TDP .



### 10- Código AE9448

#### Perigo

Mantenha o implemento **SEMPRE** afastado das linha de energia elétrica.

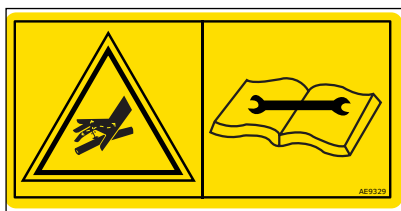


### 11- Código AE9386

#### Perigo

#### Risco de Esmagamento.

Não abra ou remova proteções de segurança enquanto o motor estiver ligado.



### 12- Código AE9329

#### Cuidado

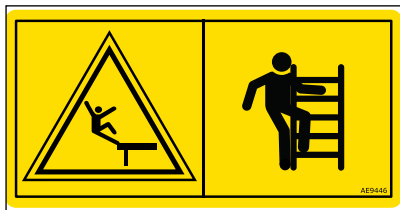
#### Injeção de fluido.

#### Pulverização em alta pressão.

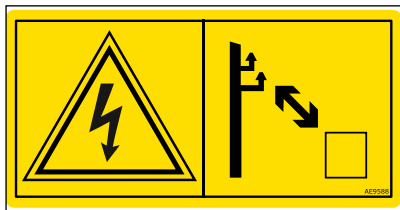
Ao perceber qualquer vazamento de óleo afaste-se, desligue o trator e aguarde despressurizar antes de realizar reparos.



- 13- Código AE9447  
Atenção  
Risco de queda.  
Não fique na plataforma com a máquina em movimento.



- 14- Código AE9446  
Atenção  
Não fique na escada com a máquina em movimento.



- 15- Código AE9588  
Perigo  
Choque elétrico/eletrocussão.  
Mantenha distância suficiente das linhas de energia elétrica.



- 16- Código AE9309  
Adesivo indicativo de escala de abertura da comporta.

## 3 - Apresentação da Carreta Graneleira

### 3.1 - Aplicações previstas para a carreta graneleira

- As Carretas Graneleiras São José destinam-se a transferência de grãos, onde o produto é conduzido para o tubo de descarga por gravidade. Da base, o produto pode ser descarregado por gravidade (caso de moega de silos) ou pelo tubo de descarga, pela ação de um helicóide acionado pela TDP.
- A versão arrozeira (GranRice) possui tratamento de têmpera nos sem-fins (caracóis), sendo direcionado ao uso na logística do cultivo do arroz.

#### Os acionamentos totalmente hidráulicos, a saber:

- Basculamento\dobra do tubo de descarga, executado por cilindro hidráulico.
- Abertura da comporta de descarga executada por cilindro hidráulico.

### 3.2 - Versões disponíveis

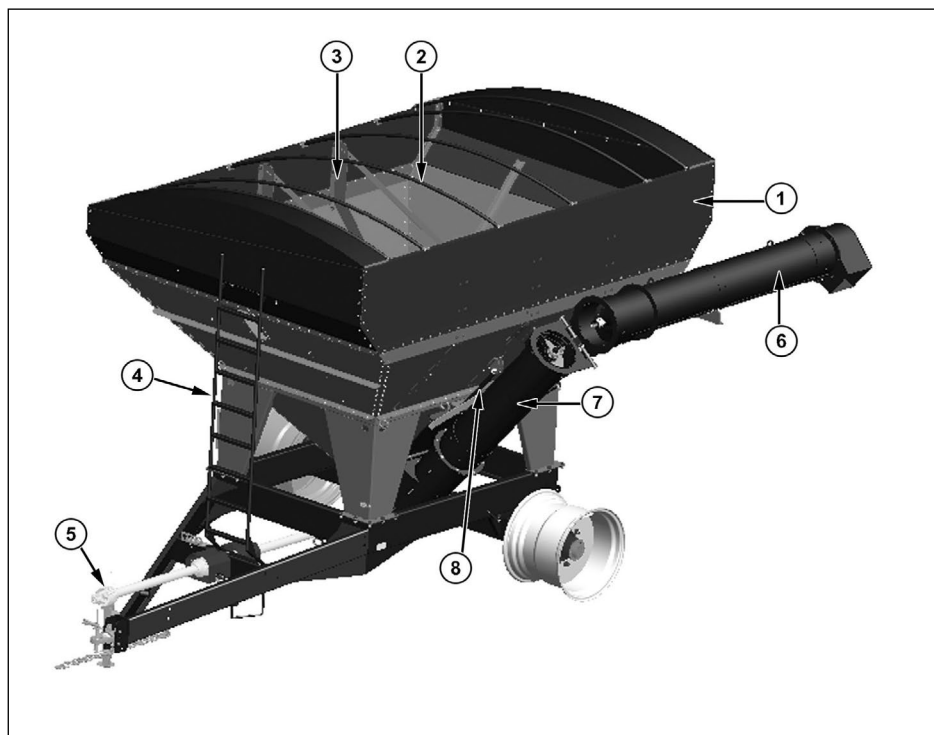
A São José oferece a linha de Carretas Graneleiras nas versões GranRice 10.500 e 13.500 litros e GranStandard 10.500 e 13.500 litros.



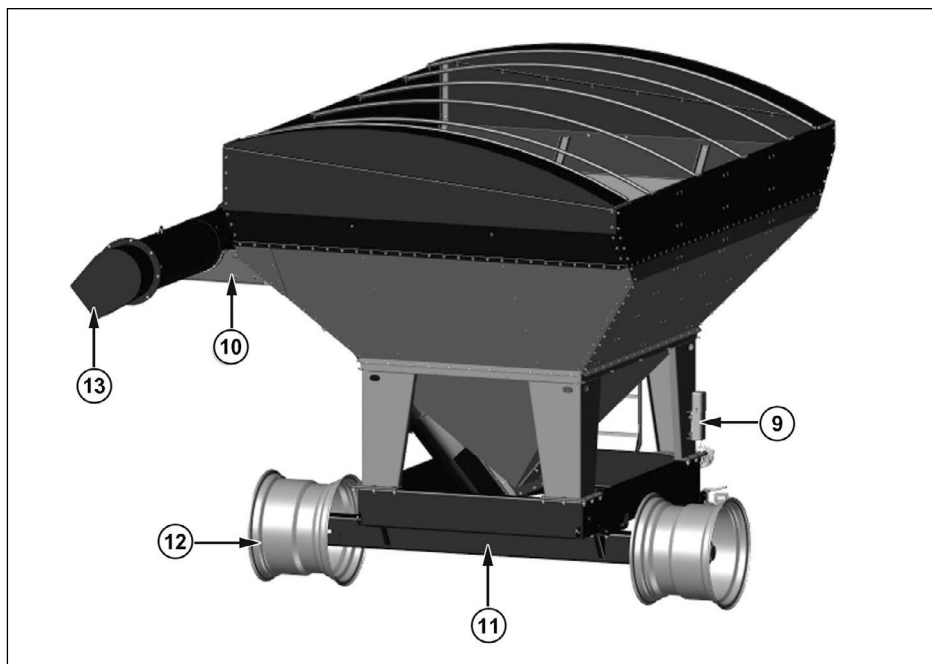
### 3.3 - Identificação de componentes

#### A) Reservatório Graneleiro:

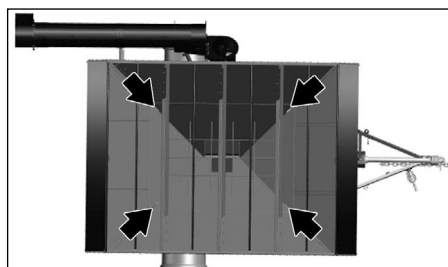
- 1- Chapas de aço carbono com pintura epóxi de alta resistência.
- 2- Arcos para suporte de lona.
- 3- Travessas internas de reforço do reservatório.
- 4- Escada de acesso ao reservatório.
- 5- Eixo de transmissão (Cardan).
- 6- Seção superior (articulado) do tubo de descarga.
- 7- Seção inferior (fixa) do tubo de descarga.
- 8- Cilindro de abertura da comporta do tubo de descarga.



- 9- Porta manuais.
- 10- Apoio do tubo de descarga.
- 11- Eixo.
- 12- Ponta de eixo e aro
- 13- Bocal do tubo de descarga.

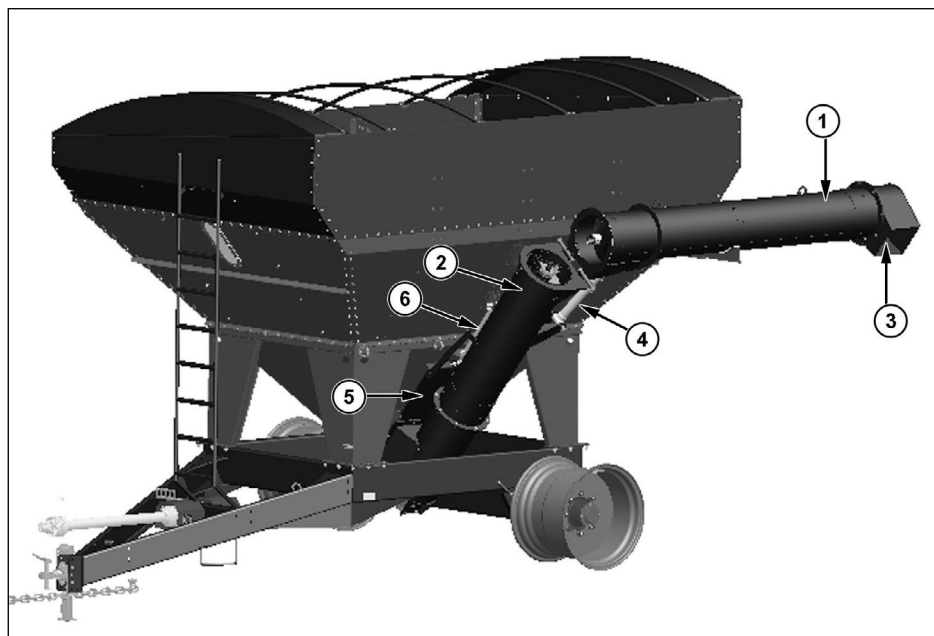


**ATENÇÃO:**  
*Ao realizar procedimentos de suspensão da Carreta, tais como carregamento no caminhão, descarregamento, manutenção ou instalação de rodados, SEMPRE utilize equipamento de levante adequado ao peso do implemento, acoplado aos 4 pontos de içamento (setas).*



## B) Tubo de Descarga:

- 1- Tubo de descarga superior (articulado) na posição de transporte.
- 2- Tubo de descarga inferior.
- 3- Bocal do tubo de descarga.
- 4- Cilindro de abertura do tubo de descarga (acionada a partir do controle remoto do trator).
- 5- Comporta de descarga pelo tubo, acionada por cilindro pelo controle remoto do trator.
- 6- Cilindro de abertura da comporta de descarga do tubo.



### Descarga pelo tubo de descarga:

- Descarga acionada pela TDP do trator, com a vazão de grãos através do bocal do tubo de descarga: permite transferir grãos para uma altura determinada, conforme o modelo da carreta, rodado e tubo de descarga utilizado.



### **ATENÇÃO!**

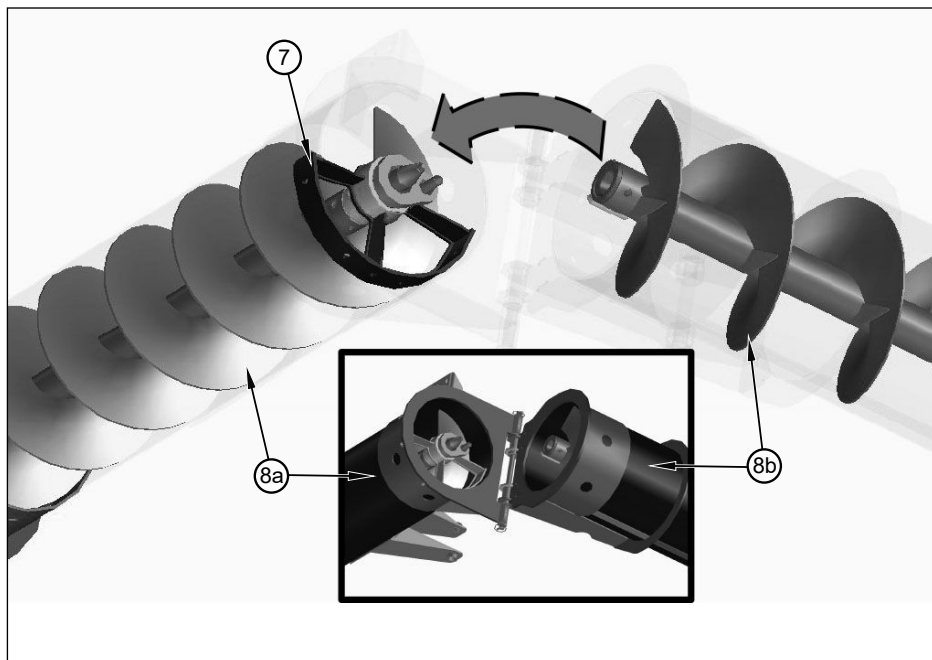
**Quando descarregar, SEMPRE acione o sem-fim de descarga do tubo antes de abrir a comporta (5).**


7- Dispositivo de engate e acoplamento das seções do tubo de descarga.

8 – Seções do tubo de descarga

8a: Seção fixa do tubo de descarga.

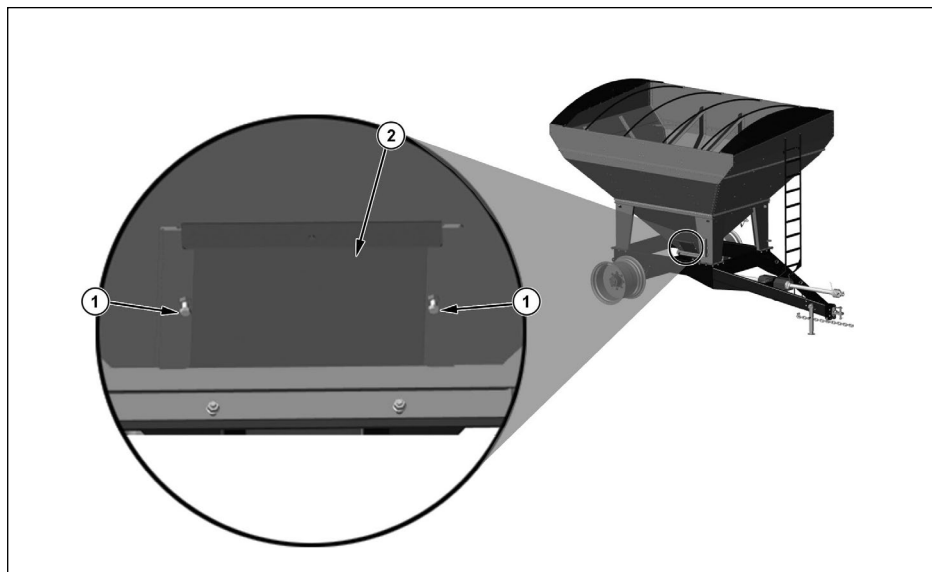
8b: Seção basculante do tubo de descarga.



 A versão arrozeira (GranRice) possui os sem-fins (caracóis) com tratamento de têmpera, proporcionando mais resistência a abrasividade, tornando ideal no trabalho com o cultivo do arroz.

## C) Comporta de Descarga Manual:

- 1- Parafusos de fixação da comporta.
- 2- Comporta de descarga manual.



### Descarga pela comporta de descarga manual:

- Descarga manual (moega): Solte as fixações (1), segure a dobra na parte superior da comporta (2) e empurre a comporta para cima localizada no lado oposto do tubo de descarga (lateral direita).



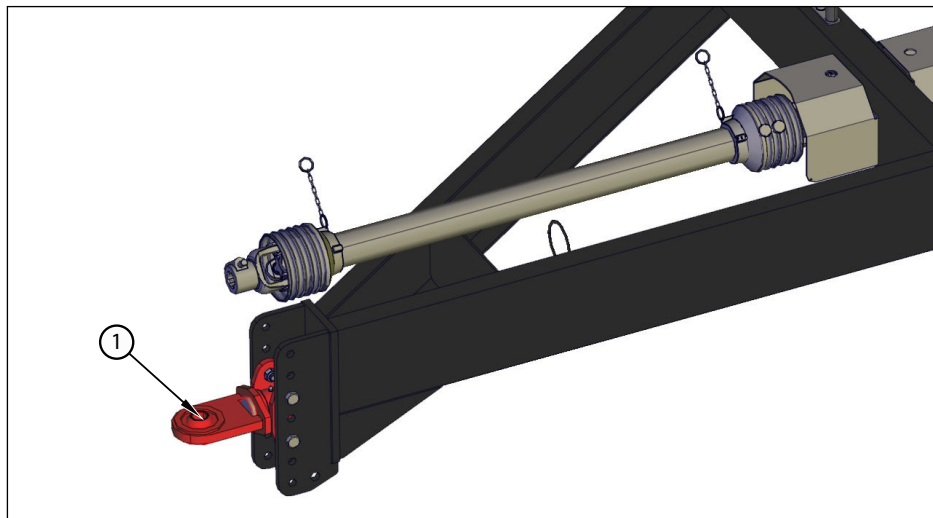
### **ATENÇÃO!**

***NUNCA abra a comporta de descarga manual (2) com o equipamento em operação, pois pode causar acidentes graves devido aos componentes moveis.***



### D) Terminal de Engate:

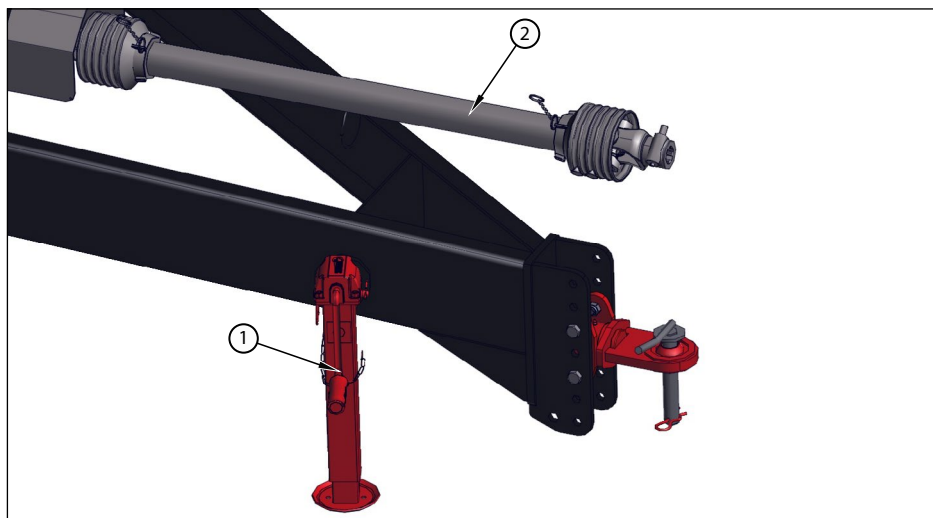
1 – Terminal de Engate com rótula articulada



### E) Macaco e Cardan:

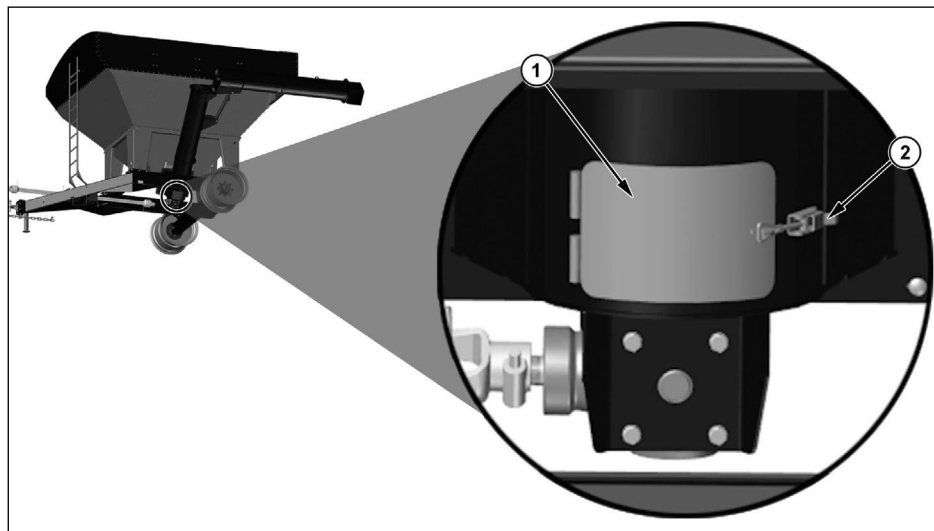
1 – Macaco de descanso para acoplamento e desacoplamento da Carreta do trator.

2 – Cardan



## F) Comporta de Inspeção e Limpeza do Semfim (Caracol):

- 1- Comporta para a limpeza diária do reservatório.
- 2- Trava da comporta.



### **ADVERTÊNCIA:**

***Após cada dia de uso do implemento, abra a tampa (1) e remova os resíduos remanescentes.***

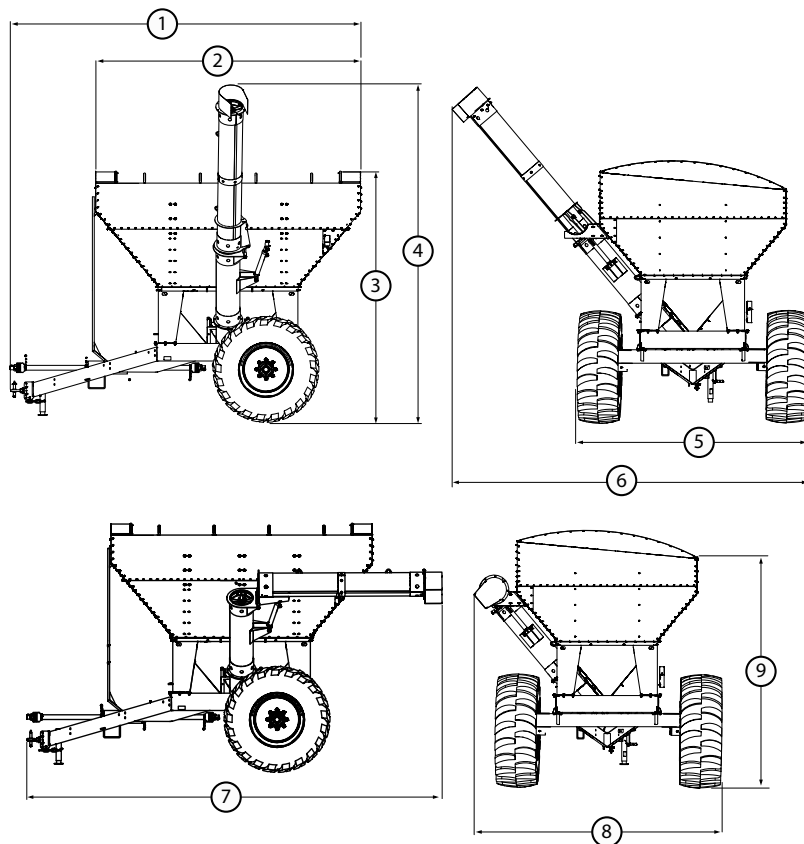
***Quando o implemento estiver fora de uso, mantenha sempre a comporta (1) aberta, desta forma não haverá acúmulo de água e irá auxiliar na eliminação da umidade no interior do reservatório.***

### 3.4 - Especificações técnicas

Veja na tabela a seguir as versões (Referências - 2ª e 3ª colunas) disponíveis das Carretas Graneleiras, com suas respectivas características construtivas e itens opcionais.

| <b>Modelo / Especificação</b>                      | <b>10.500</b>        | <b>13.500</b>        |
|--|----------------------|----------------------|
| Potência Requerida (cv)                            | 80                   | 100                  |
| Rotação de Trabalho (TDP)                          | 540 RPM              | 540 RPM              |
| Peso Aproximado c/ Rodados (kg)                    | 2.026                | 2.026                |
| Diâmetro Tubo de Descarga (mm)                     | 335                  | 335                  |
| Acionamento da Comporta do Tubo                    | Hidráulico           | Hidráulico           |
| Abertura do Tubo de Descarga                       | Hidráulico           | Hidráulico           |
| Sistema de Acionamento Sem-Fim                     | Mecânico             | Mecânico             |
| Descarga de Grãos                                  | Gravidade (Comporta) | Gravidade (Comporta) |
|  | Mecânico (TDP)       | Mecânico (TDP)       |
| Capacidade Volumétrica de Carga ( M <sup>3</sup> ) | 10,5                 | 13,5                 |
| Capacidade Volumétrica ( Litros )                  | 10.500               | 13.500               |
| Modelo de Pneus (Standard)                         | 18.4-30 / 23.1-26    | 23.1-26              |

### 3.5 - Dimensões



| Medidas       | Carreta Graneleira<br>10.500 | Carreta Graneleira<br>13.500 |
|---------------|------------------------------|------------------------------|
| Medida 1 (mm) | 5.030                        | 5.030                        |
| Medida 2 (mm) | 3.810                        | 3.810                        |
| Medida 3 (mm) | 3.437                        | 3.695                        |
| Medida 4 (mm) | 4.700                        | 4.730                        |
| Medida 5 (mm) | 3.013                        | 3.195                        |
| Medida 6 (mm) | 4.990                        | 5.080                        |
| Medida 7 (mm) | 7.040                        | 7.040                        |
| Medida 8 (mm) | 3.530                        | 3.590                        |
| Medida 9 (mm) | 3.150                        | 3.250                        |

## 3.6 - Itens opcionais

**Kit Lona:** Cobertura do reservatório, composto de lona e arcos de sustentação, que selam a parte superior do reservatório para evitar a entrada de água.

## 4 - Instruções de Preparação e Operação

### 4.1 - Engate da carreta ao trator

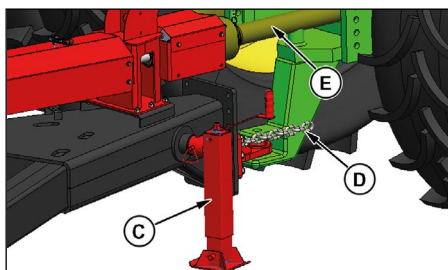
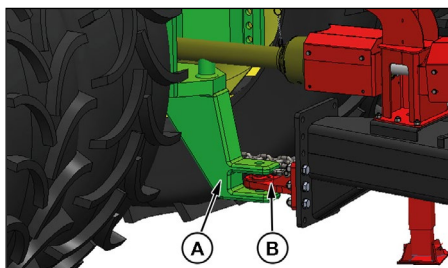
#### A) Operações Preliminares

Sempre após engatar a Carreta e antes de colocá-lo em funcionamento, é recomendável verificar:

- 1) Se o depósito está limpo, isento de materiais como sacos, estopas, pedras, madeiras, etc.;
- 2) Se foi feita a lubrificação em todos os pontos recomendados;
- 3) Se todos os parafusos e porcas estão devidamente apertados e os componentes fixados adequadamente;
- 4) Se o helicóide de descarga não apresenta desbalanceamento. Este desbalanceamento pode ser constatado pela vibração do tubo de descarga quando em funcionamento, podendo também ocorrer a interferência das roscas do helicóide com a parede interna do tubo, provocando a quebra de grãos. Neste caso, solicite Assistência Técnica da São José.

#### B) Engatando a Carreta

- 1) Conduza o trator de modo que a barra de tração (A) do trator se aproxime do terminal de engate (B) da carreta, de forma alinhada. Para isso, utilize o macaco de descanso (C), até o perfeito alinhamento;
- 2) Complete a aproximação do trator e instale o pino de engate do trator, não se esquecendo de instalar a trava de segurança do pino (Consulte mais informações no manual do seu trator);
- 3) Termine o engate instalando a corrente de segurança (D) e acoplando o cardan (E).
- 4) Conecte as mangueiras nas conexões hidráulicas do trator.



## C) Desengatando a Carreta

**Proceda na ordem inversa ao engate, observando os seguintes pontos:**

- 1) Desengate a Carreta em local plano e nivelado, calçando as rodas para segurança;
- 2) Abaixee o macaco para a posição de descanso e trave-o;
- 3) Para desconectar as mangueiras hidráulicas:
  - Feche o tubo de descarga (posição de transporte) e abaixe as comportas de descarga;
  - Com o motor do trator desligado, mova as alavancas de controle nos dois sentidos para eliminar a pressão residual no circuito;
  - Puxe as mangueiras e reinstale os tampões de proteção.



### **ADVERTÊNCIA:**

**1 - Caso permaneça óleo sob pressão dentro das mangueiras, elimine-o antes de conecta-las novamente. Para isso, comprima a válvula de retenção da extremidade das mangueiras contra uma superfície plana e limpa (exemplo: fundo de uma lata), mas proteja-se do jato de óleo resultante.**

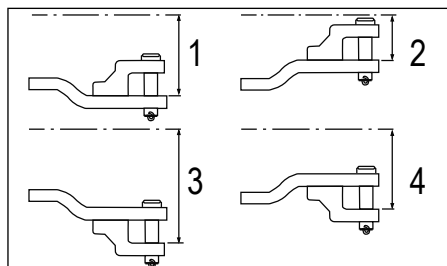
**2 - Nunca retire as mangueiras enquanto o sistema estiver pressurizado.**

## D) Nivelamento longitudinal da Carreta

Quando a Carreta estiver engatada ao trator, é necessário que ele fique o mais paralelo possível em relação ao solo, observando uma das laterais.

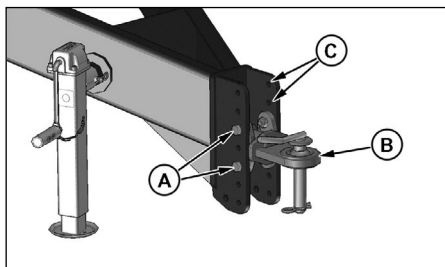
**Para corrigir o nivelamento, caso necessário, realize o procedimento abaixo:**

- 1) Altere a altura da barra de tração do trator. Veja as instruções do manual do trator, referentes ao ajuste de altura e posição da barra de tração.




## 4.2 - Altura do jumelo de engate

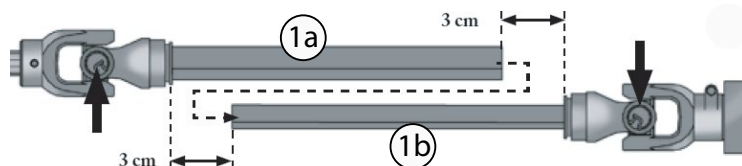
- 1) Ajuste a altura do terminal (jumelo) de engate da Carreta Graneleira.
- 2) Afrouxe as porcas dos parafusos (A) de fixação e remova o terminal de engate (B) da Carreta.
- 3) Posicione o terminal (B) na altura desejada, obtendo o melhor ajuste para nivelamento adequado.
- 4) Reinstale os parafusos (A) nas furações (C) correspondentes a altura ajustada do terminal (B) e aperte as porcas dos parafusos.





### 4.3 - Ajuste do comprimento do cardan

 Por ocasião do primeiro engate da Carreta à um dado trator, verifique se o cardan não possui comprimento excessivo.

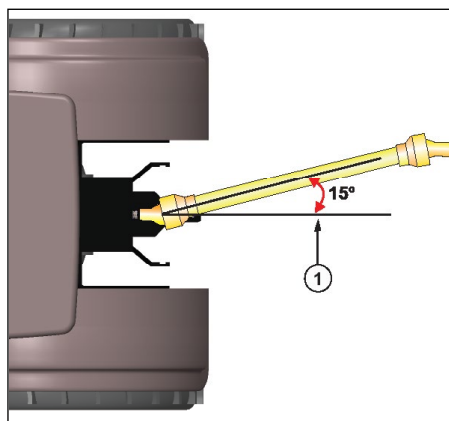


- 1) Engate do cardan da Carreta ao trator;
- 2) Separe as partes do cardan: a frontal, tubular (1a) e a posterior, barra (1b);
- 3) Conecte a parte frontal (1a) ao eixo da TDP; a parte posterior (1b) deve permanecer conectada na Carreta;
- 4) Junte as partes do cardan lado a lado, como representado na Figura acima;
- 5) Verifique se existe uma folga mínima de 3 cm em cada extremidade; se a folga for inferior a 3 cm, marque e corte o tubo (1a) e a barra (1b) na mesma proporção;
- 6) Corte a proteção dos tubos na mesma medida;
- 7) Com uma lima, remova as rebarbas resultantes dos cortes e lubrifique as partes com graxa.

 NOTAS:

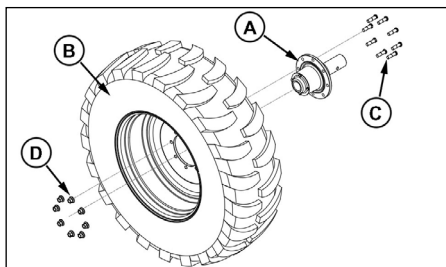
- Recomenda-se que o cardan não trabalhe com inclinação maior que 15°, Conforme figura (C) ao lado.

- Em cardans (1) de tubo e barra de seção quadrada, os terminais devem ser montados na mesma posição, ou seja, alinhados.



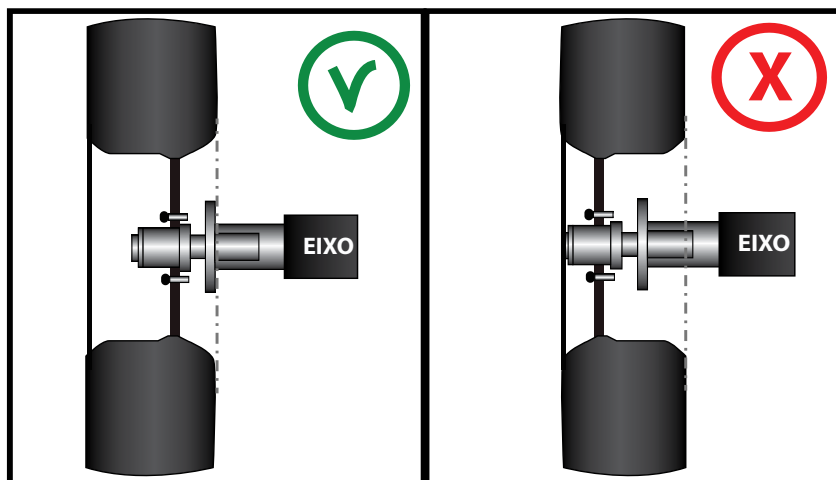
## 4.4 - Instalação dos rodados

- 1) Posicione os equipamentos (Trator e a Carreta Graneleira) em local plano, firme e nivelado.
- 2) Instale o conjunto do cubo (A) na roda (B) fixando os parafusos (C) nas porcas (D) conforme ilustrado em ambas as rodas.

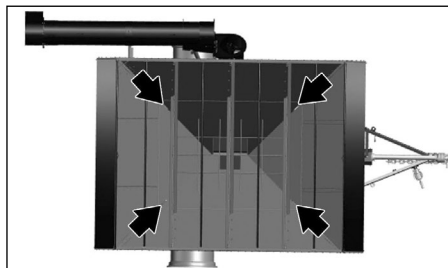


### ATENÇÃO:

Observe atentamente na posição correta de montagem do cubo na roda. Observe a imagem abaixo e faça a montagem seguindo a imagem da esquerda onde aparece o sinal de “certo”.



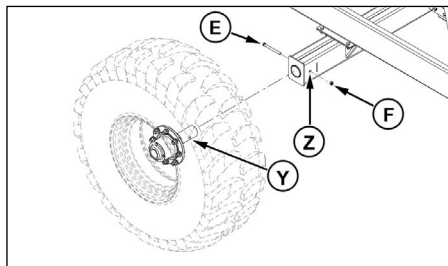
- 3) Utilizando equipamento de levante adequado use os 4 pontos de içamento (setas) para suspender o Graneleiro a uma altura que seja possível a instalação do conjunto do cubo e roda montado no passo anterior.



### **ATENÇÃO:**

***Para a maior segurança no trabalho de montagem e maior estabilidade do implemento no momento da instalação dos rodados, acople antes a barra de tração do trator na Carreta Graneleira.***

- 4) Com auxílio de equipamento de levante adequado, aproxime o conjunto do rodado e cubo, do eixo da Carreta Graneleira.
- 5) Alinhe a furação do cubo (Y) com a furação do eixo (Z).
- 6) Aproxime lentamente os componentes e acople o conjunto do cubo e roda no eixo da Carreta Graneleira, mantendo a a furação (Y) do cubo alinhado a furação (Z) do eixo.
- 7) Instale o parafuso (E) passando pelo eixo e conjunto do cubo e instale a porca (F), fixando a posição.
- 8) Repita este procedimento no outro conjunto de rodado da Carreta Graneleira.



## 4.5 - Instalação do tubo de descarga



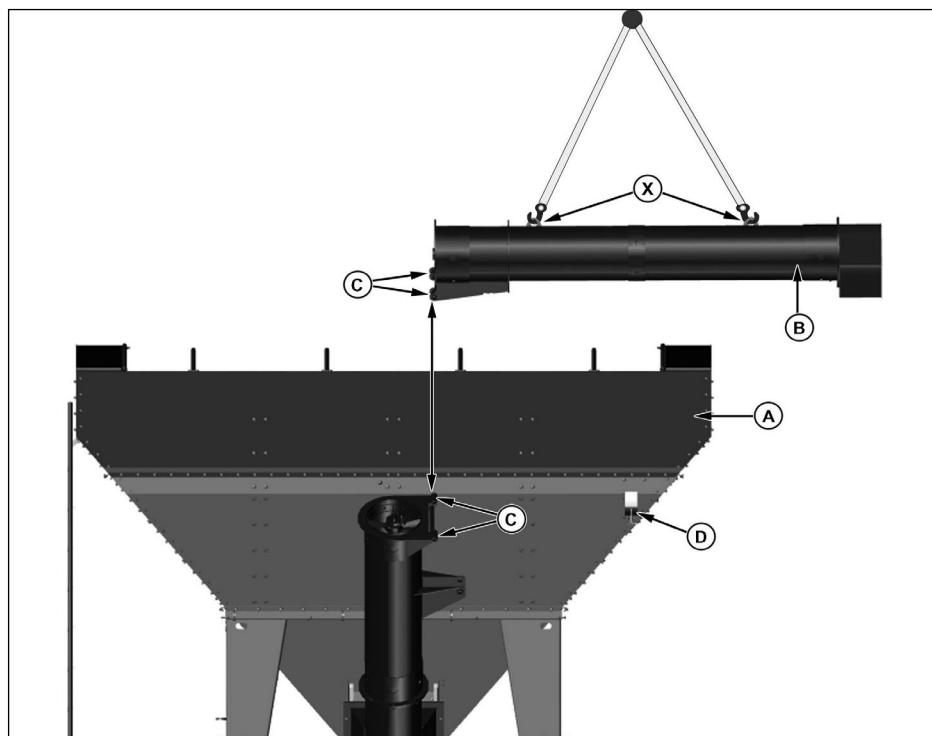
### ATENÇÃO:

*Para a maior segurança no trabalho de montagem e maior estabilidade do implemento no momento da instalação da seção superior do tubo de descarga, acople antes a barra de tração do trator na Carreta Graneleira.*

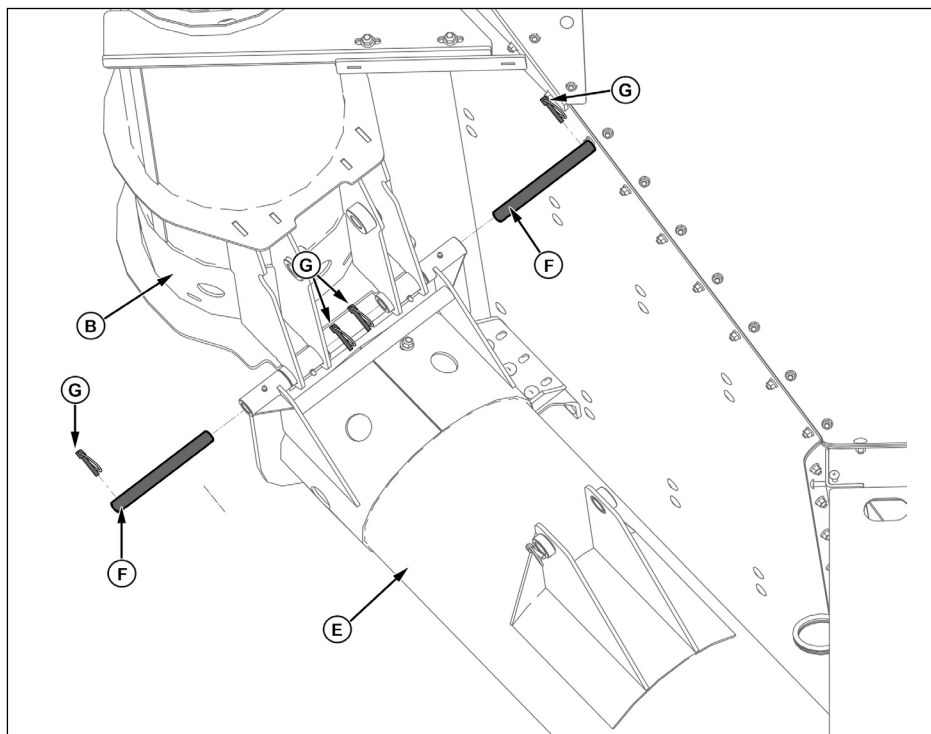


### ATENÇÃO:

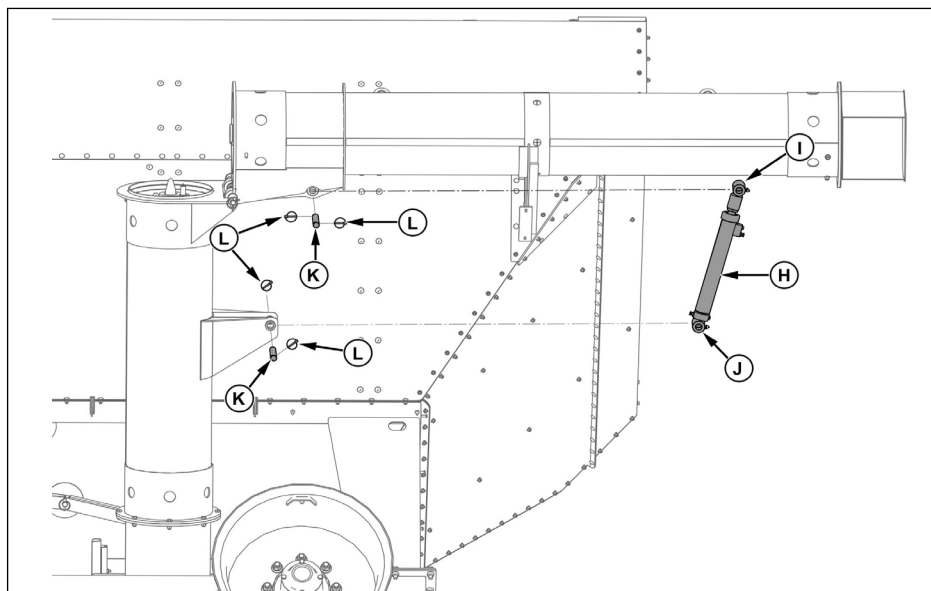
*Ao içar qualquer componente, sempre utilize equipamento de levante com capacidade de carga no mínimo 20% maior que o peso do componente.*



- 1) Engate a Carreta (barra de tração) ao trator;
- 2) Utilize os pontos de içamento (X) e prenda as amarras do equipamento de levante.
- 3) Suspenda o conjunto alinhando as orelhas (C) do conjunto do tubo, com os encaixes (C) da estrutura do tubo.
- 4) Baixe lentamente o conjunto (B) até apoiar no descanso do tubo (D).



- 5) Alinhe as furações da articulação da seção inferior (E) e da seção superior (B);
- 6) Em cada articulação instale um pino (F), passando pelas furações da articulação das duas seções e fixe a posição instalando dois pinos quebra-dedo (G) em cada pino conforme ilustrado.



- 7) Posicione o cilindro (H) de articulação do tubo de descarga, com a extremidade da haste (I) na furação da seção superior do tubo, na posição conforme ilustrado.
- 8) Posicione a extremidade do êmbolo (J), na parte inferior do tubo na posição conforme ilustrado.
- 9) Fixe cada extremidade do cilindro (H) com um pino (K) e dois pinos quebra dedo (L).

## 4.6 - Verificação da abertura e fechamento do tubo

Este procedimento só é necessário na primeira vez que utilizar a Carreta. Após, somente quando for constatada a necessidade de ajuste.

Com a Carreta engatada e as mangueiras hidráulicas conectadas ao trator:

### A) Verificando a abertura:

Acione a função hidráulica do trator para abrir o tubo de descarga e posicioná-lo na posição de trabalho.



#### NOTAS:

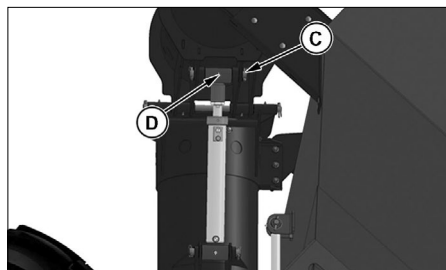
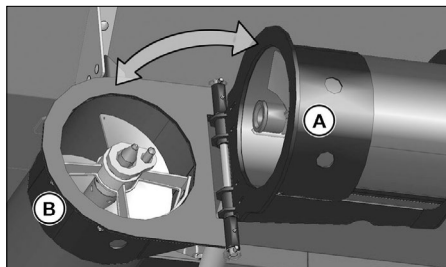
*Sempre faça a abertura do tubo de maneira lenta para evitar danos nos componentes.*



### B) Ajustando a abertura:

Caso não houver o encaixe perfeito entre as faces das seções (A) e (B), proceda da seguinte forma:

- 1) Remova o pino (C) e solte a extremidade superior do cilindro.
- 2) Gire a extremidade (D) do cilindro, para aumentar ou diminuir seu comprimento de modo que o encaixe entre as faces das seções do tubo não tenha desnível ou folga.
- 3) Reinstale o cilindro através do pino (C).



### A) Verificando o fechamento:

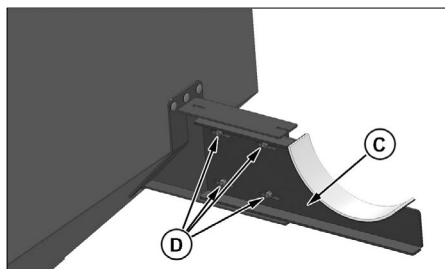
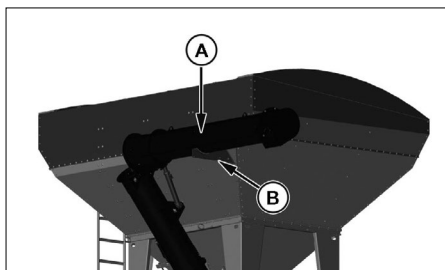
Acione a função hidráulica do trator para fechar o tubo de descarga e posiciona-lo para o transporte.

### B) Ajustando do fechamento:

Acione o fechamento do tubo (A) para apoiá-lo no suporte de descanso (B).

Caso não houver o encaixe perfeito assenta mento entre o tubo (A) e o descanso (B) proceda da seguinte forma:

- 1) Afrouxe as 4 porcas (D), movimente o suporte (C), de modo que o mesmo fique alinhado ao tubo.
- 2) Fixe a posição do suporte reapertando as porcas (D).



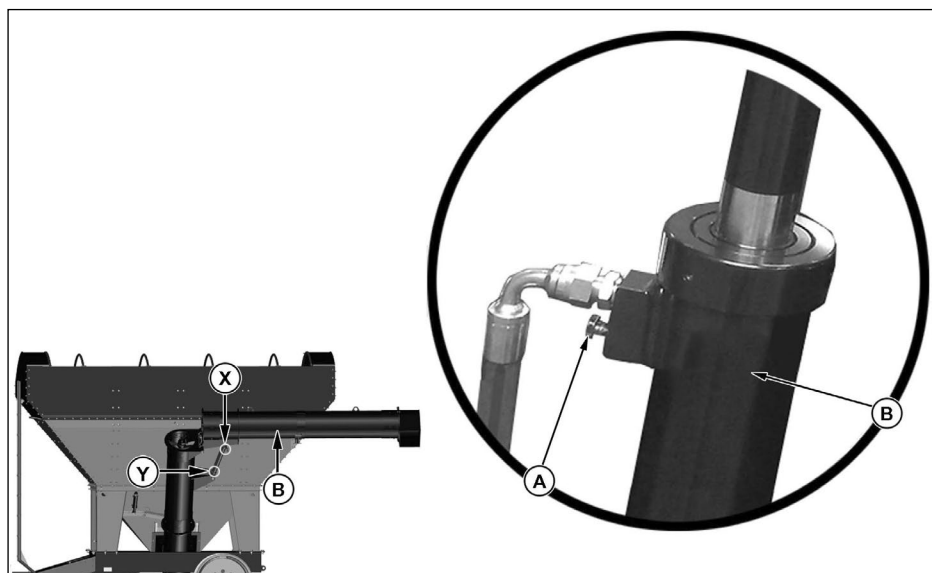


## 4.7 - Ajuste do freio do cilindro de abertura e fechamento do tubo de descarga

- As carretas graneleiras possuem um sistema de segurança para abertura e fechamento do tubo de descarga, para que o tubo atinja o final de curso tanto na abertura quanto no fechamento de maneira lenta e gradual sem batidas e solavancos.
- A vazão da bomba hidráulica do trator interfere neste ajuste, se o processo de abertura e fechamento está muito lento faça o ajuste abaixo.
- Caso perceba que o tubo esta batendo no final de curso de abertura e/ou fechamento faça o ajuste abaixo.

**(X)** Seção superior do cilindro: ajuste da velocidade de final de curso da **abertura**.

**(Y)** Seção inferior do cilindro: ajuste da velocidade de final de curso do **fechamento**.



- 1) Posicione o implemento em terreno firme e nivelado, posicione o tubo na posição de descansa, conforme ilustrado acima, desligue o trator e isole a área de trabalho.
- 2) Gire o parafuso (A) 1/4 de volta por vez, conforme o ajuste desejado.
  - **Aperte** o parafuso (A), para reduzir a velocidade de final de curso.
  - **Solte** o parafuso (A), para aumentar a velocidade de final de curso.
- 3) Ligue o trator e teste o ajuste, abrindo e fechando o tubo.
- 4) Caso necessário refaça os dois primeiros passos deste procedimento, até atingir a velocidade desejada para o final de curso da abertura e/ou fechamento do tubo de descarga.

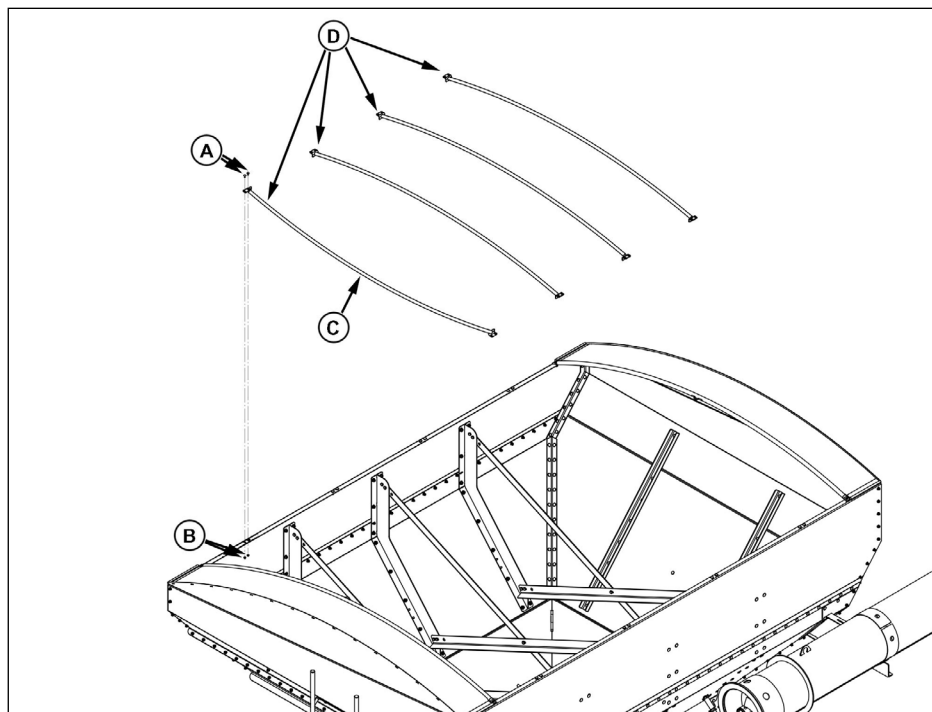
## 4.8 - Inversão dos Arcos de Sustentação da Lona de Cobertura



### NOTAS:

Devido ao transporte, os arcos de sustentação da lona estarão montados voltados para (baixo) dentro do reservatório.

- 1) Posicione o implemento em terreno firme e nivelado, desligue o trator e isole a área de trabalho.
- 2) De forma segura, utilize uma plataforma elevada para acessar as laterais superiores do reservatório para realizar a instalação.



- 3) Remova os parafusos ((A) PARAFUSO FRANCES M8 X 20), as porcas ((B) PORCA SEX-TAVADA M8 ZINCADA) e remova os arcos montados de forma invertida (C).
- 4) Posicione os arcos conforme posição (D) (arco curvado para cima) e reinstale os parafusos (A) e porcas (B).
- 5) Instale os 4 parafusos e porcas de fixação de cada arco (dois parafusos em cada extremidade).

## 4.9 - Instalação do Kit Lona (Se Fornecido Separadamente)



### ADVERTÊNCIA:

*Antes de realizar esta instalação, verifique no “Manual de Instruções” de seu implemento, orientações sobre preparação e instalação dos arcos de sustentação da lona.*

### Instalação da Lona e Suportes

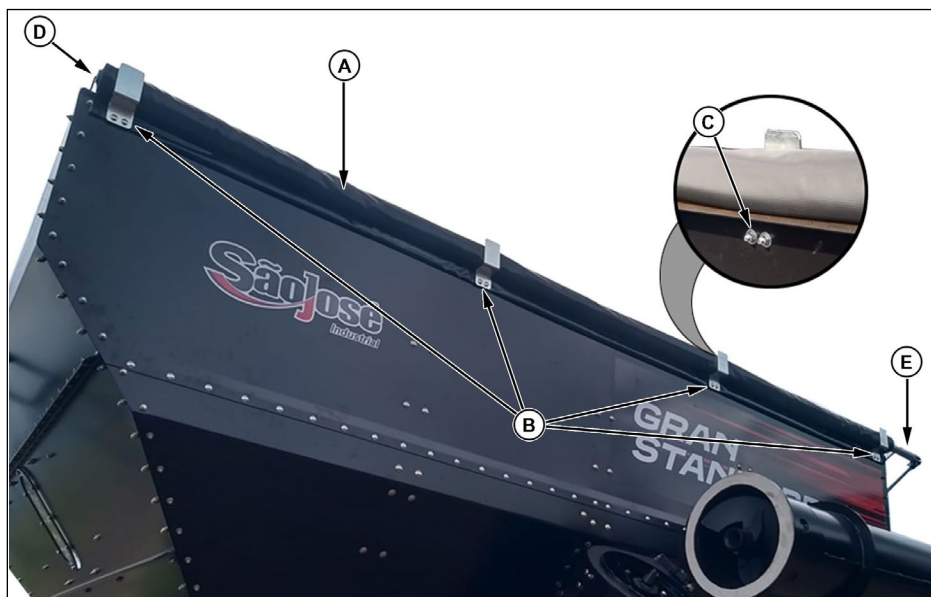
- 1) Posicione o implemento em terreno firme e nivelado, de modo que não se movimente.



### NOTAS:

*Em caso do terreno ser irregular, acople o implemento ao trator, para maior estabilidade. Após desligue o trator e remova a chave do contato.*

- 2) De forma segura utilize uma plataforma elevada para acessar a lateral superior esquerda do reservatório, para posicionar o rolo da lona de cobertura (A).



### NOTAS:

*Posicione a lona de modo que o cordão elastico (D), fique voltado para a frente do implemento e conseqüentemente a extremidade que possui o dispositivo da manivela (E) para a traseira do implemento.*

- 3) Identifique as furações presentes na lona para a instalação e fixação dos 4 suportes (B).
- 4) Posicione os suportes (B) de modo que suas furações fiquem alinhadas as furações da lona.
- 5) Fixe cada suporte instalando pela parte externa do reservatório dois parafusos frances e fixe cada parafuso com arruela lisa e porca (C) fornecidas no kit.



- 6) Posicione na lateral direita do reservatório, o suporte de fechamento (F) da lona.

**NOTAS:**

Posicione o suporte de fechamento da lona (F) de modo que a curvatura fique voltado para baixo.

- 7) Alinhe os 3 pontos de fixação (G) com as furações presentes na lateral direita do implemento na posição conforme ilustrado.
- 8) Fixe cada suporte instalando pela parte externa do reservatório dois parafusos frances e fixe cada parafuso com arruela lisa e porca (H) fornecidas no kit.

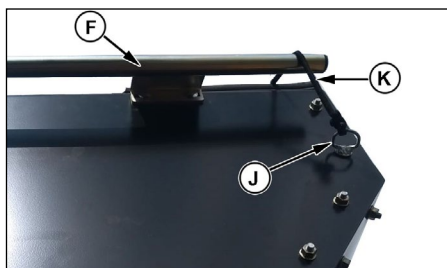
**ADVERTÊNCIA:**

**Ao fechar adequadamente a lona, o rolo deve encaixar por baixo do suporte (F) para que não ocorra da lona sair de posição em caso de ventos fortes.**

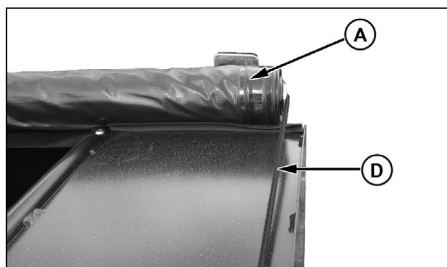
- 9) Remova o parafuso e porca (I) posicionada na parte superior direita do reservatório, na posição conforme ilustrado.



- 10) Substitua o parafuso pela alça (J) e reinstale a porca pela parte interna do reservatório, conforme ilustrado.



- 11) Tensione o cordão elástico (D) da extremidade frontal do conjunto da lona (A), de modo que o mesmo passe pelo berço frontal, conforme ilustrado, e chegue até a alça (J) instalada.



- 12) Amarre o cordão elástico com o nó adequado para que o cordão não venha a soltar durante a movimentação do implemento.

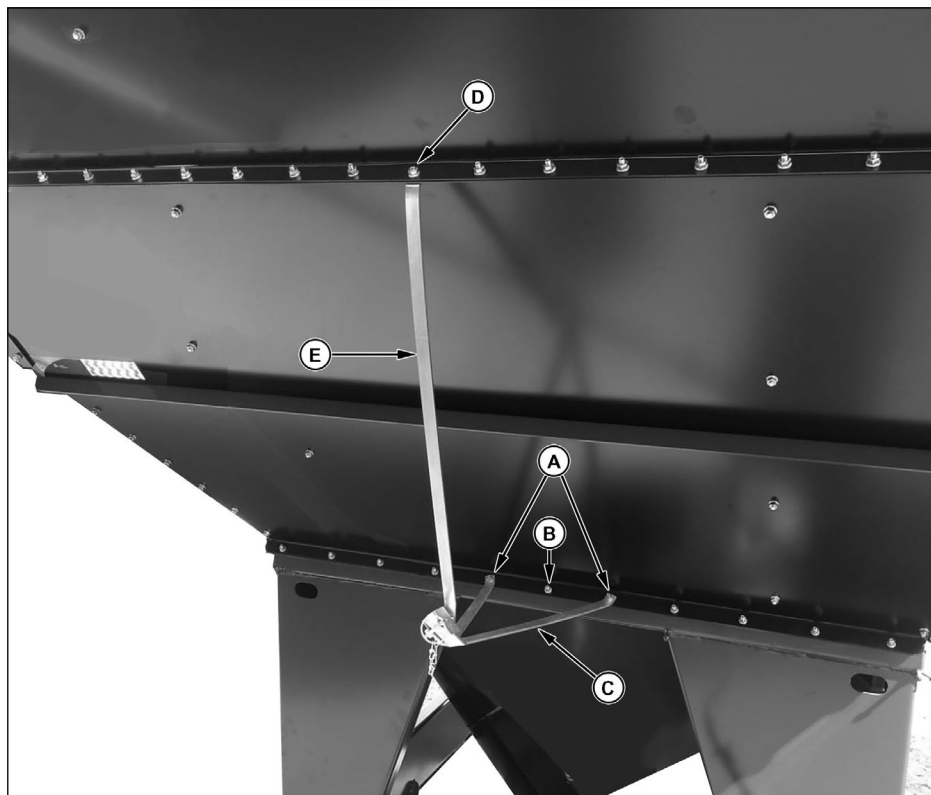
## Instalação da do Suporte de Descanso da Manivela



### NOTAS:

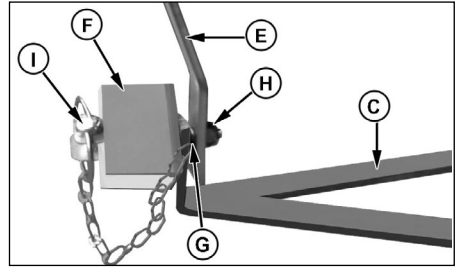
A manivela de abertura/fechamento da lona de cobertura é instalada na traseira da estrutura do reservatório.

Durante a movimentação do implemento mantenha a manivela **SEMPRE** fixada ao suporte de descanso.



- 1) Remova as duas porcas (A), que estão posicionadas ao lado do parafusos central (B) da estrutura traseira do reservatório, na posição conforme ilustrado.
- 2) Instale o suporte em "V" (C) nos parafusos (A), conforme ilustrado e reinstale as porcas removidas no passo anterior.
- 3) Remova a porca central superior (D) da posição ilustrada acima.
- 4) Instale o reforço do suporte da manivela (E) no parafuso e reinstale a porca (D).

- 5) Alinhe as furações do suporte em "V" (C) e do suporte (E).
- 6) Posicione entre os suportes (C) e (E) a extremidade da corrente (G) na posição conforme ilustrado.
- 7) Instale o dispositivo de descanso da manivela em "U" (F) e passe o parafuso pelos suporte e pela corrente, na posição conforme ilustrado.
- 8) Instale a porca (H) e de aperto de forma que fique firme porém que seja possível girar o suporte (F).

**ADVERTÊNCIA:**

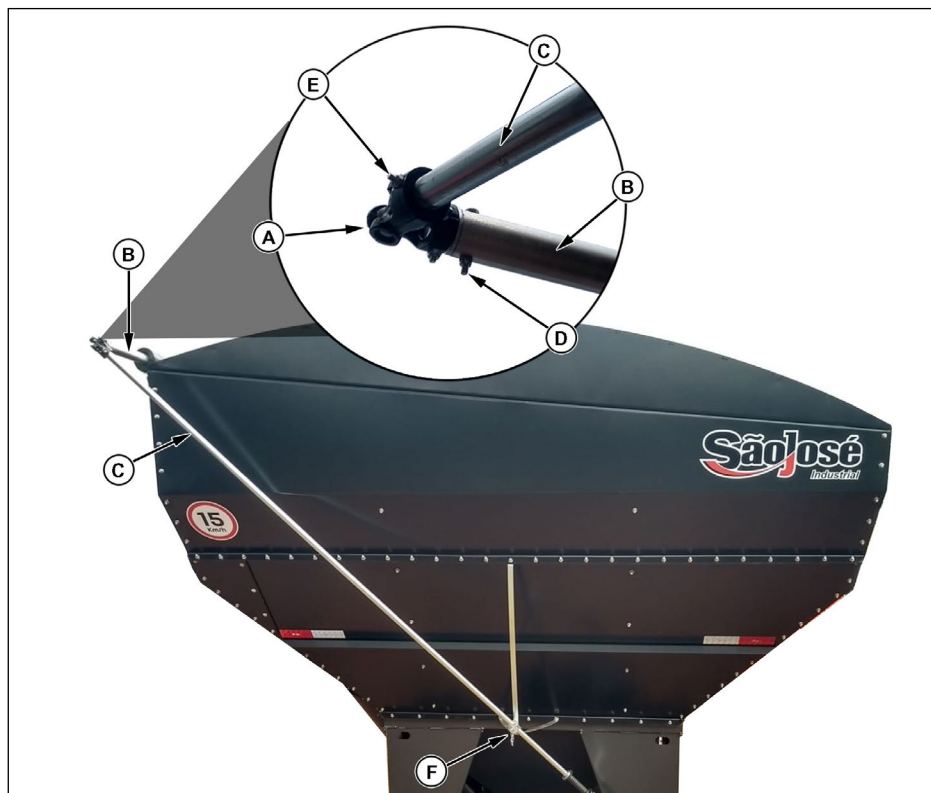
*Durante a movimentação do implemento mantenha a manivela **SEMPRE** fixada ao suporte de descanso (F).*

## Instalação da Manivela de Abertura/Fechamento da Lona



### **ADVERTÊNCIA:**

*Durante a movimentação do implemento mantenha a manivela **SEMPRE** fixada ao suporte de descanso (F).*



- 1) Acople a cruzeta (A) fornecida, na extremidade traseira da haste (B) do rolo da lona de cobertura, na posição conforme ilustrado.
- 2) Fixe a cruzeta (A) na haste (B), instalando parafuso e porca trava (D).
- 3) Posicione a manivela (C) de abertura da lona de cobertura na outra extremidade da cruzeta (A).
- 4) Fixe a manivela (C) na cruzeta (A), instalando parafuso e porca trava (E).
- 5) Acople a haste da manivela (C) no suporte em "U" (F) e instale o pino quebra-dedo para fixar a posição.



## 5 - Utilizando a Carreta Graneleira

### 5.1 - Utilização da tomada de potência

#### A) Rotação da TDP

- Durante a operação, a rotação da tomada de potência deve manter-se constante à 540 rpm para acionar o tubo de descarga de grãos.

**ATENÇÃO:**

**SEMPRE** acione a TDP, aumentando sua rotação de maneira lenta e gradual até atingir a rotação de trabalho.

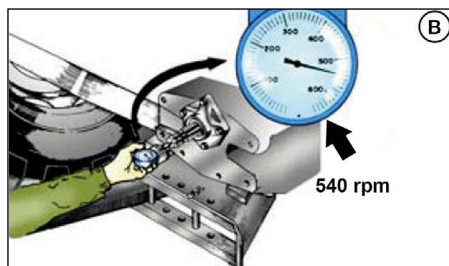
- Para descobrir qual a rotação do motor que fornece 540 rpm na tomada de potência, há três possibilidades:

1) Verifique uma possível indicação no tacômetro (conta giros) do trator: Fig. A;

2) Consulte o manual do trator.

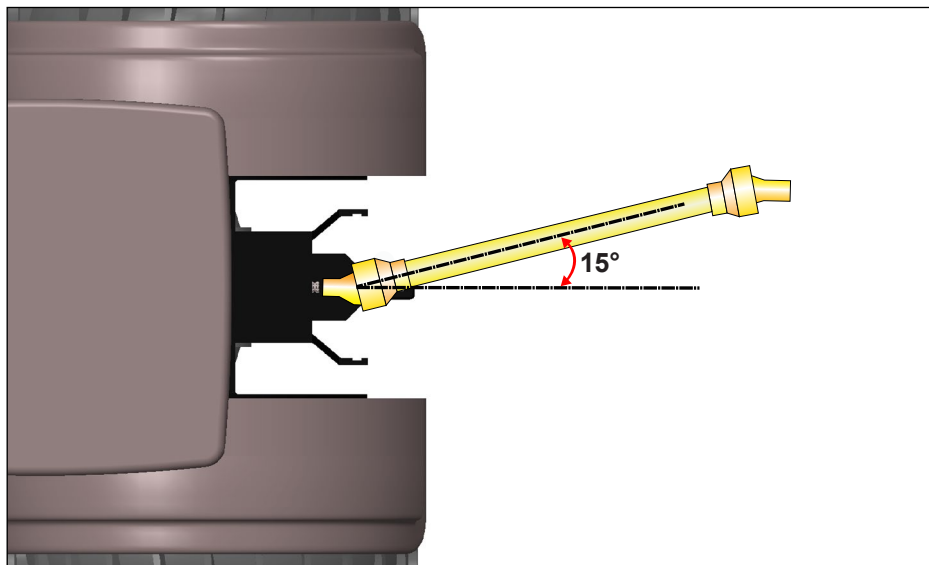


3) Se persistir a dúvida, utilize um tacômetro diretamente na ponta do eixo da TDP: Fig. B.



## B) Durante a operação

- Sempre deixe o trator alinhado com a Carreta, de maneira que o ângulo de inclinação do cardan não ultrapasse  $15^\circ$ .
- Somente acione a TDP durante a operação da Carreta, ou seja, sempre desligue-a durante manobras e deslocamentos.



## C) Carregando a Carreta

Aproxime a Carreta da unidade abastecedora (colheitadeira ou outros), de modo que a descarga ocorra sem perda de grãos.

Para distribuir a carga, desloque a Carreta ou a unidade abastecedora para frente e para trás.





## 6 - Manutenção

### 6.1 - Plano de manutenção periódica

#### **Cada 08 Horas de Trabalho ou Diariamente:**

- Lubrifique todos os pontos de lubrificação à graxa.
- Verifique o aperto de porcas e parafusos, fixação e estado dos componentes em geral.

#### **Cada 50 Horas de Trabalho ou Semanalmente:**

- Verifique a calibragem dos pneus.

#### **Cada 200 Horas de Trabalho ou Mensalmente:**

- Verifique o nível do óleo da caixa de transmissão do tubo de descarga.

#### **Cada 1000 Horas de Trabalho ou Anualmente:**

- Troque o óleo da caixa de transmissão do tubo de descarga (Observe que a primeira troca deste óleo deve ser feita após as primeiras 50 horas de trabalho).
- Desmonte, limpe, inspecione e lubrifique os cubos das rodas.

#### **Após a época de operação - Conservação da Carreta:**

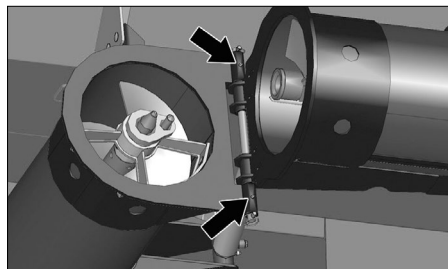
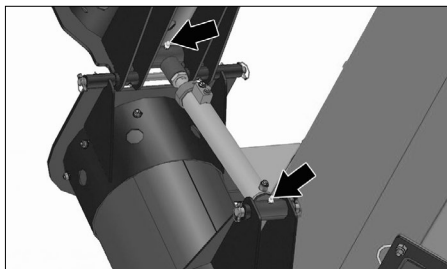
- Veja recomendações em: “Conservação da Carreta Graneleira “.

## 6.2 - Lubrificação diária (à graxa)

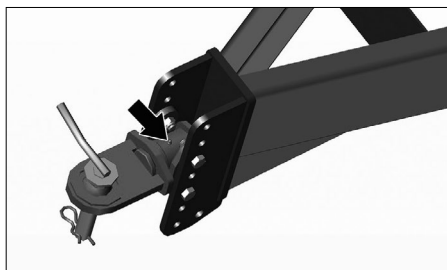
Lubrifique os pinos graxeiros indicados pelas setas a cada **8 horas** de trabalho (ou diariamente), utilizando uma engraxadeira manual.

| Fabricante | Especificação da Graxa       |
|------------|------------------------------|
| TEXSA      | MPA 2 (Utilizado na fábrica) |
| IPIRANGA   | IPIFLEX 2 ou LITHOLINE MP 2  |
| SHELL      | RETINAX OU ALVANIA EP 2      |
| ESSO       | BEACON EP 2                  |
| PETROBRÁS  | LUBRAX GMA-2                 |
| TEXACO     | MULTIFAK MP 2 ou MARFAK      |

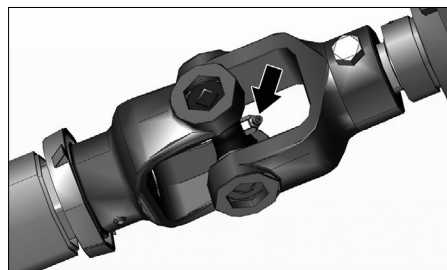
### Tubo de Descarga



### Jumelo de Acoplamento



### Cruzetas

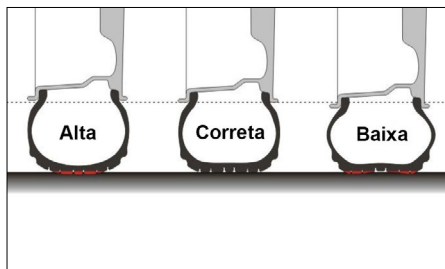


### 6.3 - Calibragem dos pneus (semanalmente)

A calibragem dos pneus tem grande influência na vida útil dos mesmos.

Verifique a pressão com os pneus frios. Se necessário, calibre-os.

Veja a pressão recomendada para o rodado em: "3.4 - Especificações Técnicas"



#### CALIBRAGEM DOS PNEUS

| Medida do Pneu | Roda      | Pressão (lbs/pol <sup>2</sup> ) |
|----------------|-----------|---------------------------------|
| 18.4 - 30      | 16" x 30" | 32                              |
| 23.1 - 26      | 20" x 26" | 32                              |

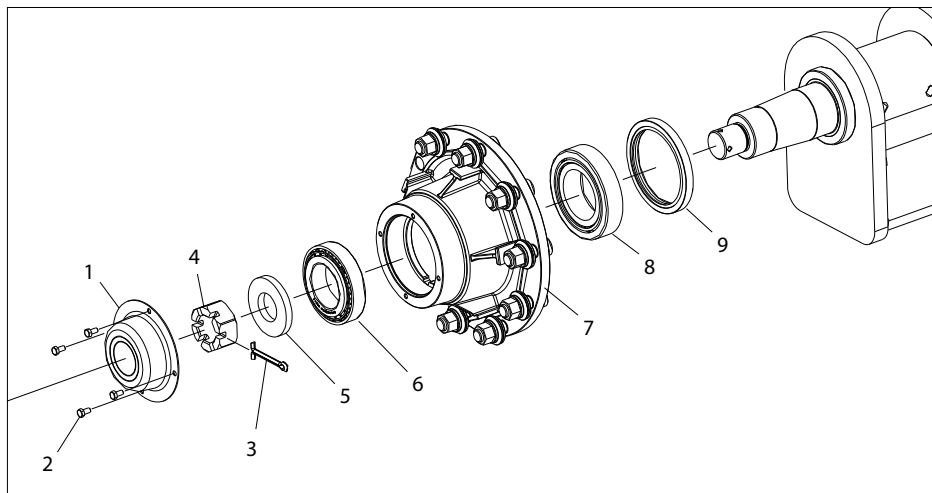
## 6.4 - Manutenção dos cubos de roda (anualmente)

O cubo das rodas devem ser desmontados, as peças lavadas em querosene, inspecionado, montado, lubrificado e os rolamentos ajustados.



### **ATENÇÃO!**

**Execute esta operação em terreno plano, com o depósito vazio, e de preferência com a Carreta engatada ao trator (desligado).**



- a) Retire a roda (pneu + aro);
- b) Remova a tampa (1), retirando os parafusos (2);
- c) Remova o arame de travamento (3) e a porca-castelo (4);
- e) Remova a arruela (5), o rolamento (6), a carcaça do cubo (7), o rolamento (8) e retentor (9). Para isso, puxe o cubo;
- f) Lave as peças com pincel e querosene;
- g) Inspeção os componentes, trocando o que for necessário. Dê atenção especial ao retentor (9). Se necessário, remova-o destrutivamente e monte um novo observando a posição de montagem na figura;
- h) Lubrifique as peças com uma das graxas recomendadas;
- i) Para montar o cubo realize o processo inverso ao da desmontagem.
- j) Ajuste os rolamentos: para isso, ao instalar a porca castelo, aperte-a até que a roda (ou o cubo) ofereça uma pequena resistência ao giro;
- k) Instale um contra-pino de travamento novo e proceda da mesma forma com a outra roda.

## 6.5 - Conservação da carreta graneleira

Tão importante quanto a manutenção preventiva é a conservação.

Este cuidado consiste basicamente em proteger a Carreta das intempéries e dos efeitos corrosivos de alguns produtos.

Terminado o trabalho com o implemento, adote os cuidados abaixo visando conservar sua funcionalidade e evitar futuras manutenções desnecessárias:

- Remova todos os resíduos de produto que permaneceram no depósito.
- Faça uma lavagem rigorosa e completa da Carreta e após, deixe-o secar ao sol.
- Quando o implemento estiver fora de uso, mantenha a comporta de limpeza aberta.
- Pulverize-o com óleo ou qualquer outro produto similar com a finalidade de evitar a oxidação.
- Refaça a pintura nos pontos em que houver necessidade.
- **Muito importante:** Guarde a Carreta sempre em local seco, protegido do sol e da chuva. Sem este cuidado, não há conservação.



## 7 - Diagnóstico de Anormalidades e Possíveis Soluções

| Anormalidades   | Possíveis causas   | Possíveis soluções  |
|---|--|---|
| Dificuldade para estender/levantar o tubo de descarga.                  | Vazamento de óleo nas mangueiras, conexões e/ou cilindro de articulação.         | Localize o(s) ponto(s) de vazamento e elimine a causa.  |
|   | Falta de pressão/vazão de óleo hidráulico.                                       | Verifique a capacidade/funcionamento da VCR do trator.<br>Aumente a rotação de acionamento da bomba hidráulica. |
| Tubo de descarga (se equipado) não estende/levanta.                     | Mangueiras de pressão e retorno foram conectadas invertidas na VCR do trator.    | Conecte as mangueiras corretamente.   |
| Embuchamento de grãos no tubo de descarga (se equipado).                | Abertura muito rápida da comporta dosadora.                                      | Diminua a abertura da comporta.   |
|   | Baixa rotação do caracol.  | Aumente a rotação.  |
| Há vibração ou ruídos estranhos.  | As cruzetas do cardan apresentam desgaste, folga ou falta de lubrificação.       | Substitua, ajuste ou lubrifique.  |
|   | Terminais do cardan estão desalinhadados.  | Verifique a compatibilidade dos terminais.  |
|   | Componentes soltos.  | Verifique e aperte.   |
|   | Materiais estranhos no reservatório ou no tubo de descarga.                      | Remova com cuidado.   |
| Nos deslocamentos com a Carreta carregada ocorre instabilidade lateral. | A pressão dos pneus é inadequada.  | Verifique e ajuste.   |
|   | A velocidade de deslocamento é incompatível com as condições de trafegabilidade. | Reduza a velocidade de deslocamento.  |
|   | A carga transportada está acima da capacidade recomendada.                       | Não exceda o limite de carga.   |
|   | As rodas, aros e/ou pneus estão montados de maneira inadequada.                  | Verifique e ajuste.   |

## 8 - Informações de pós-venda

### 8.1 - Identificação da carreta graneleira

- A etiqueta de identificação é fixada na parte frontal do implemento.

A etiqueta apresenta as seguintes informações:

- Código;
- Fabricação;
- Número de Série;
- Número de Referência;
- Modelo;
- Peso do Implemento;
- Meios de Contato com o Fabricante;
- QR Code, para o acesso rápido de informações pertinentes sobre o implemento;

|  |                                 |               |   |  |
|--|---------------------------------|---------------|---|--|
| <b>São José</b><br>INDUSTRIAL  |                                 | CODIGO        | GERALDO R. REICHTENWALD & CALITDA<br>CNPJ. 08.201.247/0001-04<br>RUEIRA MANOEL DE SAUS<br>SÃO JOSÉ DO INHACORA<br>RO 000000 |  |
| FABRICAÇÃO / FABRICATION   | NÚMERO DE SÉRIE / SERIAL NUMBER |               |   |  |
| REFERÊNCIA / REFERENCE   |                                 |               |   |  |
| MODELO / MODEL   |                                 | PESO / WEIGHT |   |  |
| 55.3193.2000   saojoseindustrial.com.br   assistencia@saojoseindustrial.com.br |                                 |               |   |  |

### 8.2 - Como solicitar peças de reposição e assistência

Ao solicitar peças de reposição ou Assistência Técnica, informe o modelo, o número de série ou o número de referência do equipamento, constantes nas plaquetas identificadas acima. Para isso, entre em contato com o representante/revenda onde você adquiriu este equipamento, ou diretamente com a São José, pelos seguintes meios:

Telefone: (55) 3193-2020

Telefone/WhatsApp: (55) 984490958

E-mail: [assistencia@saojoseindustrial.com.br](mailto:assistencia@saojoseindustrial.com.br)



#### NOTA:

*Ao necessitar repor peças neste equipamento, use somente peças originais São José, que são devidamente projetadas para o produto, dentro das condições de resistência e ajuste, a fim de não prejudicar a funcionalidade do implemento. Além disso, a reposição de peças originais preserva o direito do cliente à Garantia.*

### 8.3 - Termo de garantia São José

A São José garante este produto pelo prazo de um ano a contar da data de emissão da nota fiscal de compra.

A garantia total cobre defeitos de fabricação, material e a respectiva mão-de-obra para o conserto, após a devida comprovação pelos técnicos da São José ou Assistentes Técnicos credenciados.

Esta garantia será anulada se o produto sofrer danos resultantes de acidentes, uso indevido, descuido, desconhecimento ou descumprimento das instruções contidas no Manual de Instruções ou se apresentar sinais de ter sido ajustado ou consertado por pessoas não autorizadas pela São José.

Para ter acesso ao uso da garantia, uma solicitação deverá ser encaminhada a revendas autorizadas, acompanhada da nota fiscal de compra e do parecer descritivo do defeito.



**NOTA:**

*Todas as peças comprovadamente defeituosas serão substituídas, sem ônus, não havendo em hipótese alguma a troca do aparelho ou do equipamento. O comprador será responsável pelas despesas de embalagem e transporte até a assistência técnica da São José mais próxima.*

Esta garantia é intransferível e será válida somente mediante a apresentação da nota fiscal de compra. Este produto está sujeito a modificações de especificações técnicas e de design sem aviso prévio do fabricante.

**GARANTIA DOS ACESSÓRIOS OU EQUIPAMENTOS ACOPLADOS AOS PRODUTOS DA SÃO JOSÉ ESTÃO DENTRO DA MESMA GARANTIA DO PRODUTO.**

Exemplos: motores elétricos, cardan, caixas de transmissão, bombas de vácuo ou lobulares, etc.

## 8.4 - Revisão de entrega técnica

### Certificado de Entrega Técnica (1ª Via: Manter no Manual)

#### Senhor operador e/ou proprietário:

- A Entrega Técnica é gratuita.
- Exija o preenchimento total deste certificado, à máquina ou com letra de forma.
- Assine o certificado somente após a execução da Entrega.

#### A) Dados do cliente (ou da propriedade)

Nome: \_\_\_\_\_ Telefone: (\_\_\_\_) \_\_\_\_\_

Endereço: \_\_\_\_\_

Município: \_\_\_\_\_ Estado: \_\_\_\_\_

#### B) Dados da máquina

Modelo: \_\_\_\_\_ Nº de Série: \_\_\_\_\_

Nº de Referência: \_\_\_\_\_ Nota Fiscal: \_\_\_\_\_ Data da compra: \_\_/\_\_/\_\_

#### C) Responsável da Revenda pela Entrega Técnica

Nome: \_\_\_\_\_ Função: \_\_\_\_\_

E-mail: \_\_\_\_\_ Telefone: (\_\_\_\_) \_\_\_\_\_

#### D) Itens executados na Entrega Técnica

Veja Cupom de controle no verso desta página.

#### E) Declaração do cliente

- [ ] A Entrega Técnica foi devidamente executada, de acordo com as instruções contidas no presente Manual, tendo sido efetuados todos os itens citados no verso desta página.
- [ ] Esta máquina me foi entregue na data ao lado, completamente revisada e em perfeitas condições de aparência e funcionamento.
- [ ] Recebi também o Manual de Instruções, bem como instruções sobre a operação, manutenção e Termo de Garantia.

#### Nomes e assinaturas:

##### Cliente (ou representante)

Nome: \_\_\_\_\_

Assinatura: \_\_\_\_\_

##### Responsável da Revenda pela Entrega

Nome: \_\_\_\_\_

Assinatura e carimbo da Revenda:

\_\_\_\_\_

Data da Entrega: \_\_/\_\_/\_\_

**Itens a efetuar na Revisão de Entrega Técnica - Cupom de controle**

| Item  | Executado |
|---|-----------|
| <i>Obs: Marque um "X" na coluna "Executado" após concluir cada item.</i>  |           |
| Utilização do Manual de Instruções.                                       |           |
| Localização dos Números de Série e de Referência.                         |           |
| Esclarecimento do Termo de Garantia.                                      |           |
| Esclarecimento sobre a Entrega Técnica.                                   |           |
| Regras de segurança e EPI's recomendados: Ver Capítulo 2 do Manual.       |           |
| Funcionamento e características do equipamento: Ver Capítulo 3 do Manual. |           |
| Formas de operação do equipamento: Ver Capítulo 4 e 5 do Manual.          |           |
| Plano de Manutenção Periódica.  |           |
| Pontos de lubrificação à graxa.   |           |
| Alertar sobre os fatores que mais afetam a vida útil do equipamento.      |           |
| <b>Observações</b>  |           |
|   |           |
|   |           |
|   |           |
|   |           |
|   |           |







[www.saojoseindustrial.com.br](http://www.saojoseindustrial.com.br)



CNPJ: 08.201.347/0001-04 Insc. Est. 407/0002730

Geraldo N. Recktenwald & CIA Ltda

**MD001320**

FONE: 55 3193.2000  
BR 472 KM 126, DISTRITO INDUSTRIAL  
SÃO JOSÉ DO INHACORÁ / RS